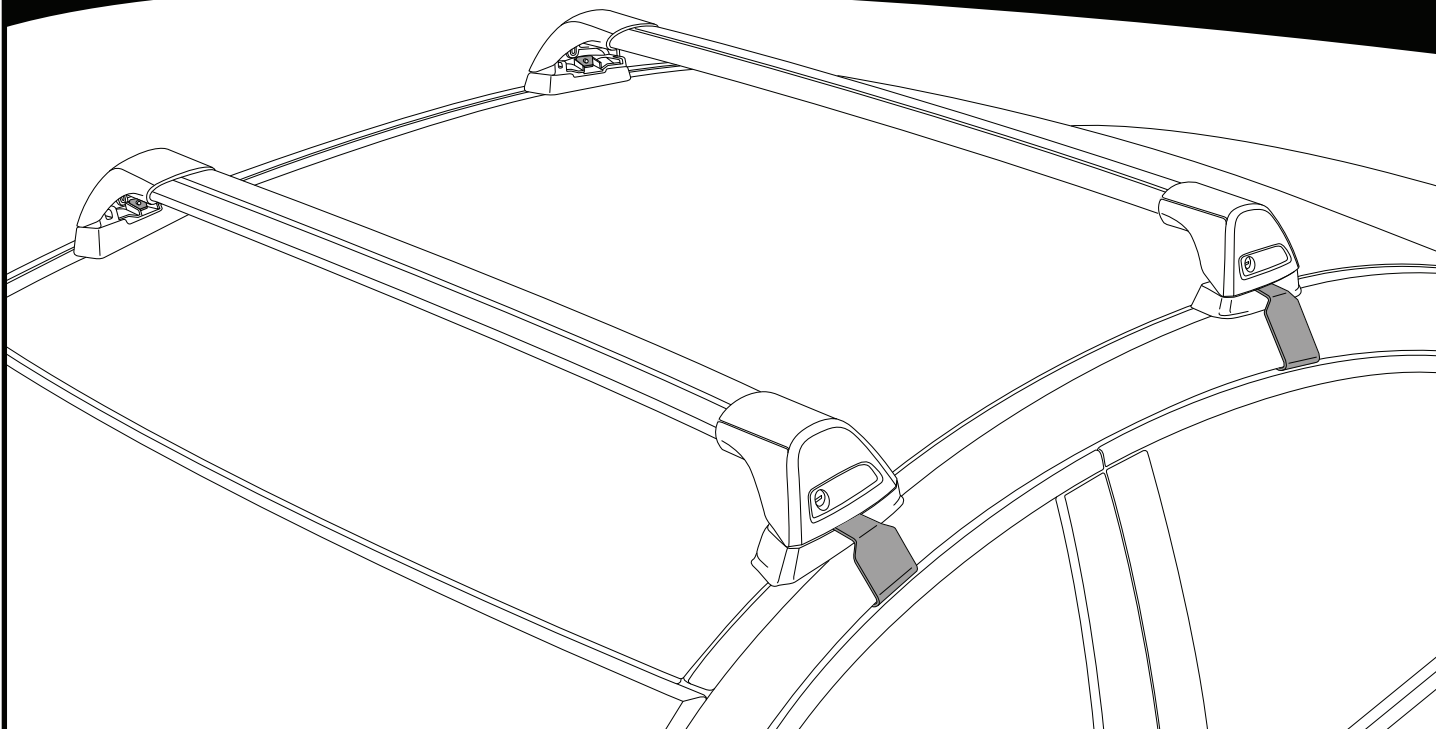


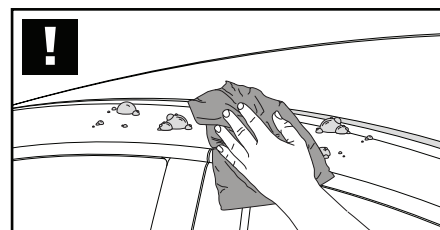
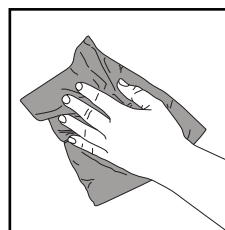
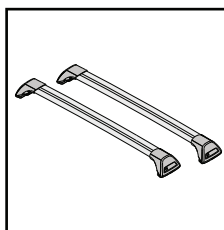
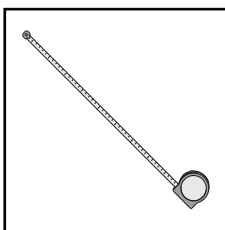
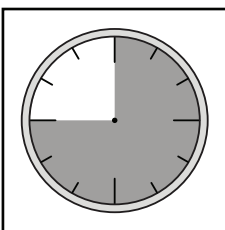
# K1205



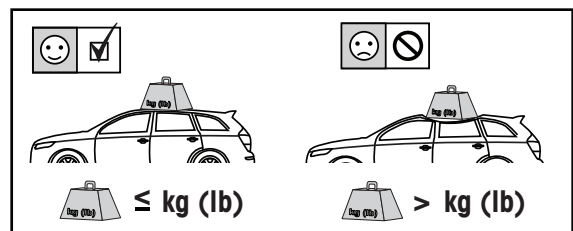
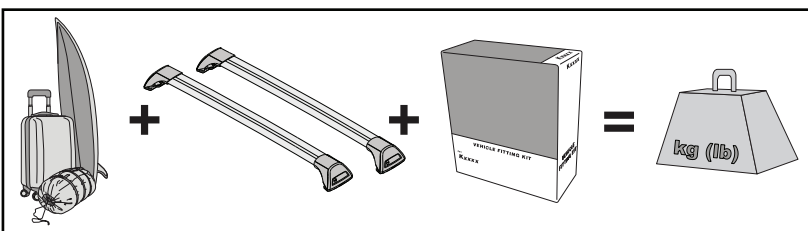
# Fitting Kit



REQUIRED • ERFORDERLICH • REQUERIDOS • OBLIGATOIRE • NØDVENDIG • NECESSÁRIO • ОБЯЗАТЕЛЬНО • OBLIGATORIO  
 POTRZEBY • NEVYHNUTELNÉ • NEVYHNUTNÉ • NODIG • NÖDVÄNDIG • PÅKRÆVET • ПОТРІБНА • EDELLYTETÄÄN



MAXIMUM kg (lb) • MAXIMUM kg • MÁXIMO kg • MAXIMUM kg • МАКСИМАЛТ kg • MÁXIMO kg  
 МАКСИМУМ кг • MASSIMO kg • МАКСЫМАЛНЕJ kg • MAXIMÁLNÍ kg • MAXIMÁLNE kg  
 MAXIMUM kg • MAXIMAL kg • МАКСИМАЛ kg • МАКСИМАЛЬНА kg • ENIMMÄISMÄÄRÄ kg

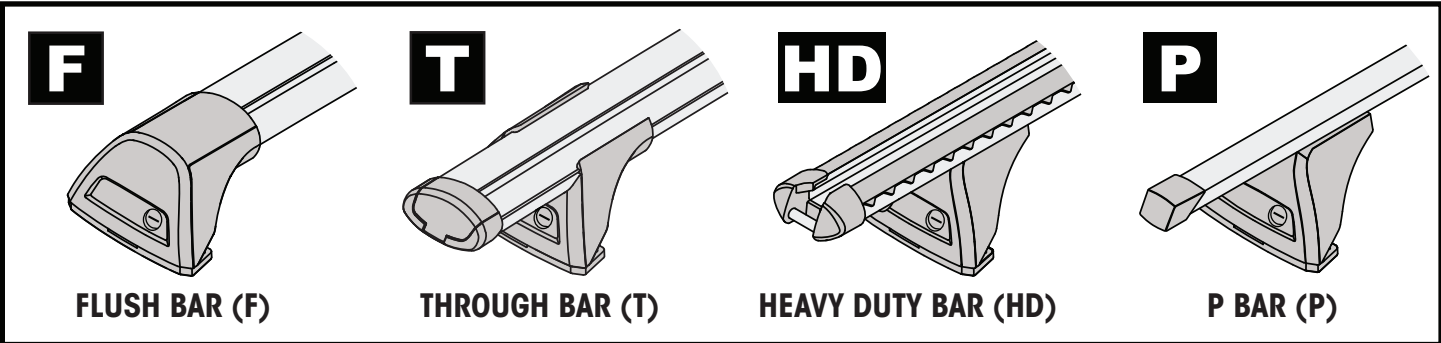
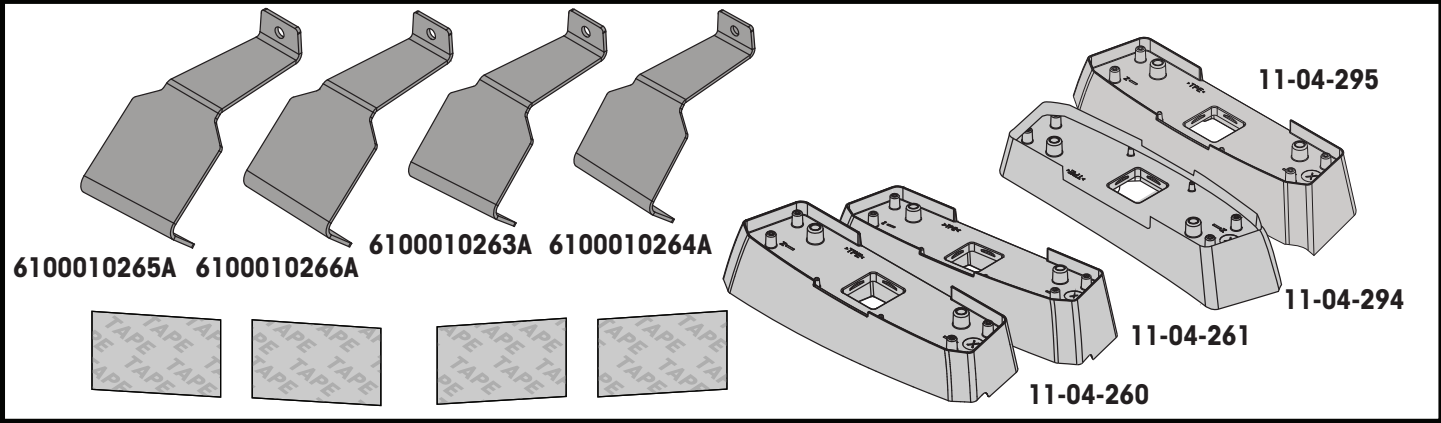


Audi Q3/RS Q3 Sportsback, 5dr SUV 19+	EU	75 kg (165 lb)	75 kg (165 lb)
Audi Q3/RS Q3 Sportsback, 5dr SUV 20+	ZA	75 kg (165 lb)	75 kg (165 lb)
Audi Q3/RS Q3 Sportsback, 5dr SUV Aug 20+	AU, NZ	75 kg (165 lb)	75 kg (165 lb)

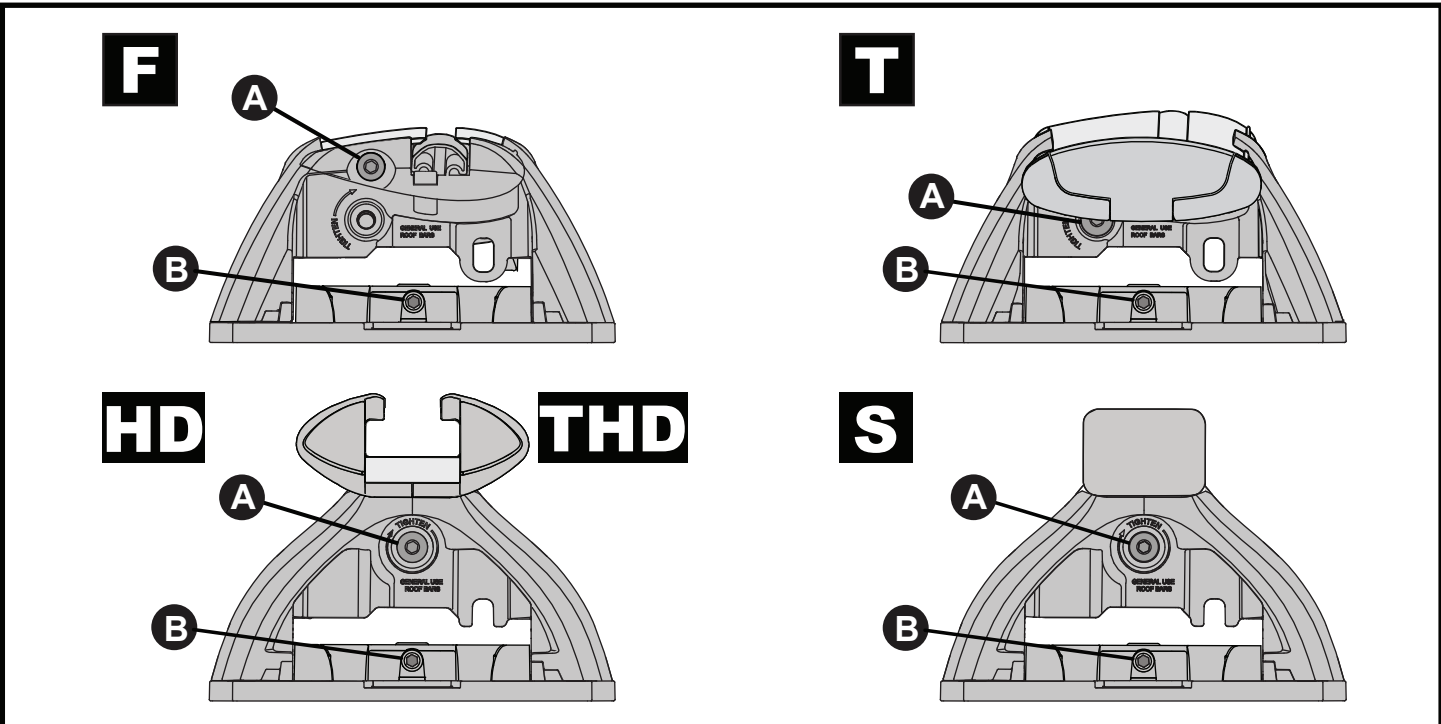
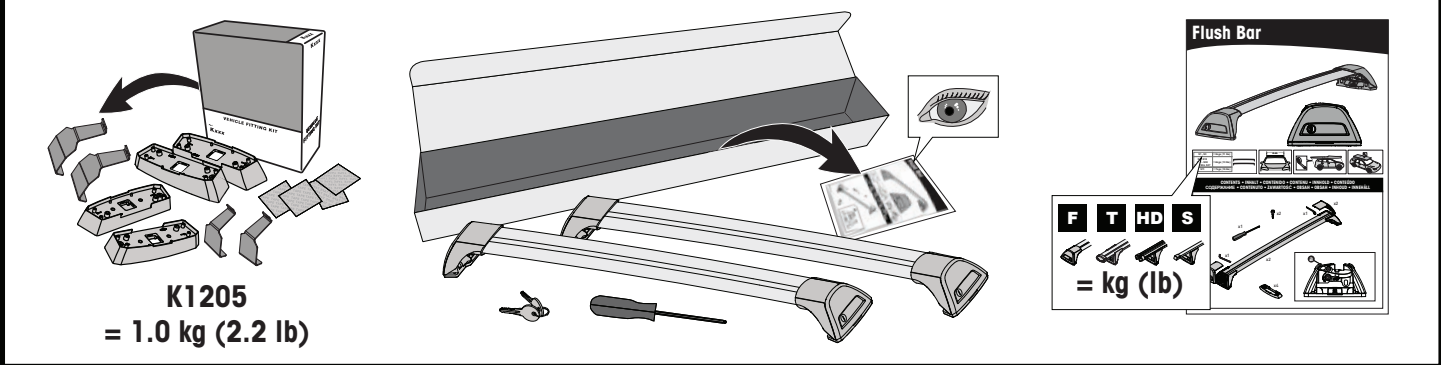


[www.prorack...](http://www.prorack...)  
[www.yakima...](http://www.yakima...)

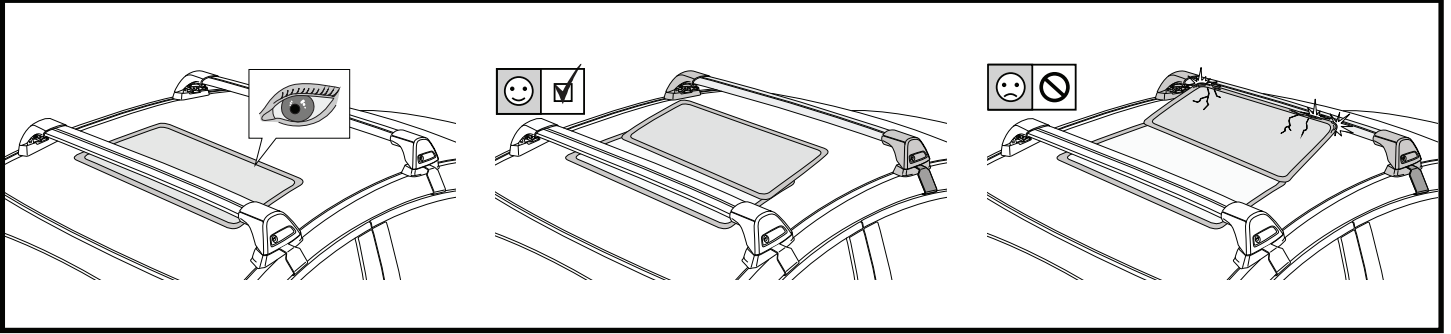
**CONTENTS • INHALT • CONTENIDO • CONTENU • INNHOLD • CONTEÚDO • СОДЕРЖАНИЕ • CONTENUTO  
ZAWARTOŚĆ • OBSAH • OBSAH • INHOUD • INNEHÅLL • INDHOLD • ЗМІСТ • SISÄLLYS**





**ATTENTION • ACHTUNG • ATENCIÓN • ATTENTION • OPPMERKSOMHET • ATENÇÃO • ВНИМАНИЕ • ATTENZIONE  
UWAGA • UPOZORNĚNÍ • UPOZORNENIE • LET OP • UPPMÄRKSAMHET • OPMÆRKSOMHED • УВАГА • HUOMIO**

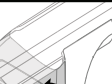





ATTENTION • ACHTUNG • ATENCIÓN • ATTENTION • OPPMERKSOMHET • ATENÇÃO • ВНИМАНИЕ • ATTENZIONE  
 UWAGA • UPOZORNĚNÍ • UPOZORNENIE • LET OP • UPPMÄRKSAMHET • OPMÆRKSOMHED • УВАГА • HUOMIO





**1**

**F**  

**T**  

**HD**  

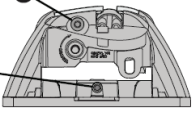
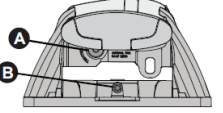
**P**  

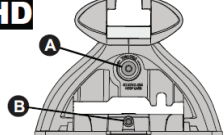
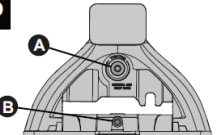
**x4**

**2**

**HD/P**

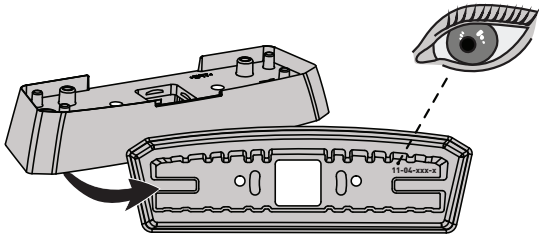
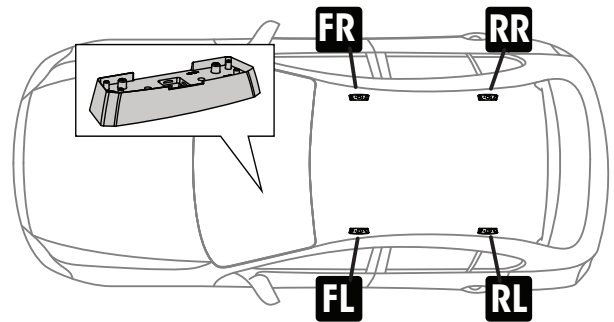
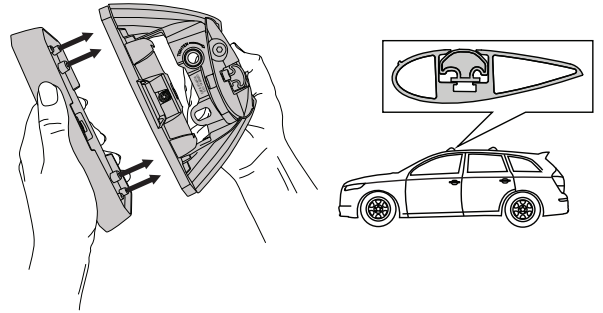
**F/T**

**F**  **T** 

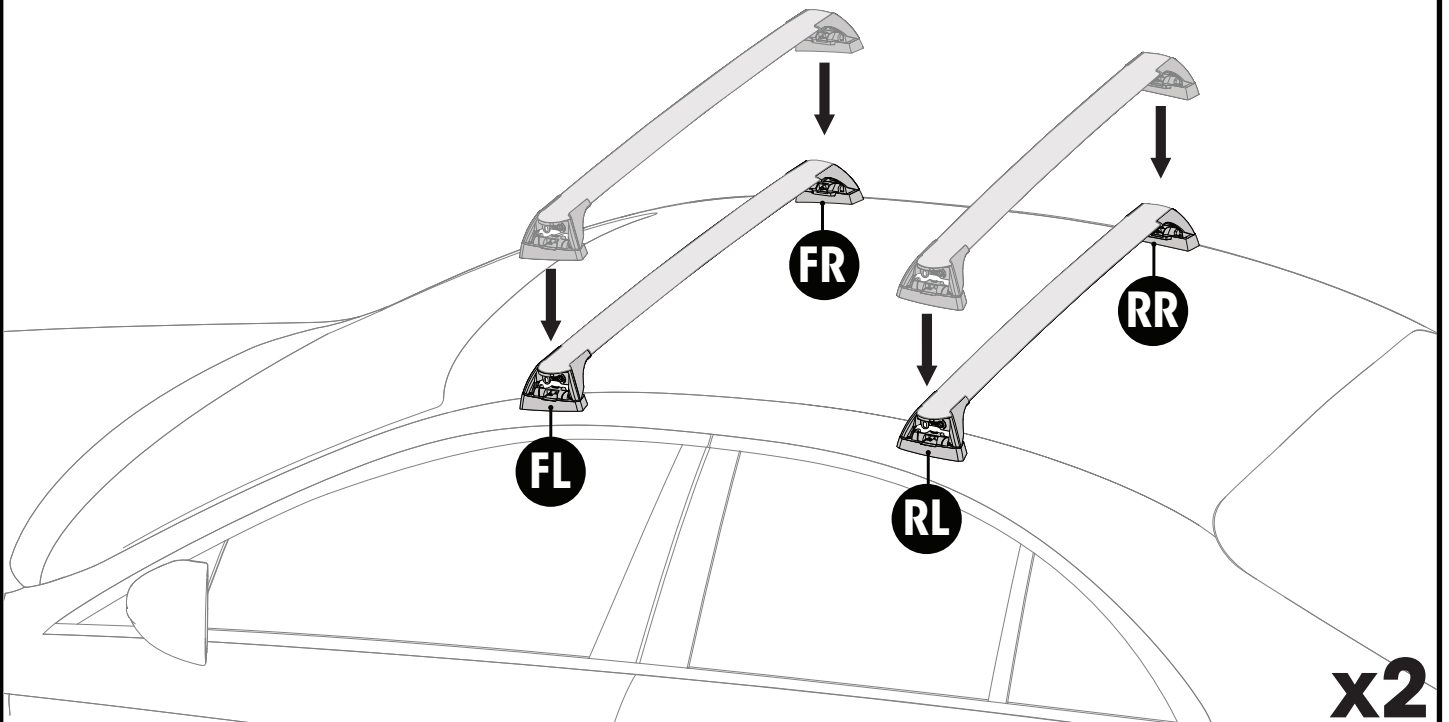
**HD**  **P** 

**x10**

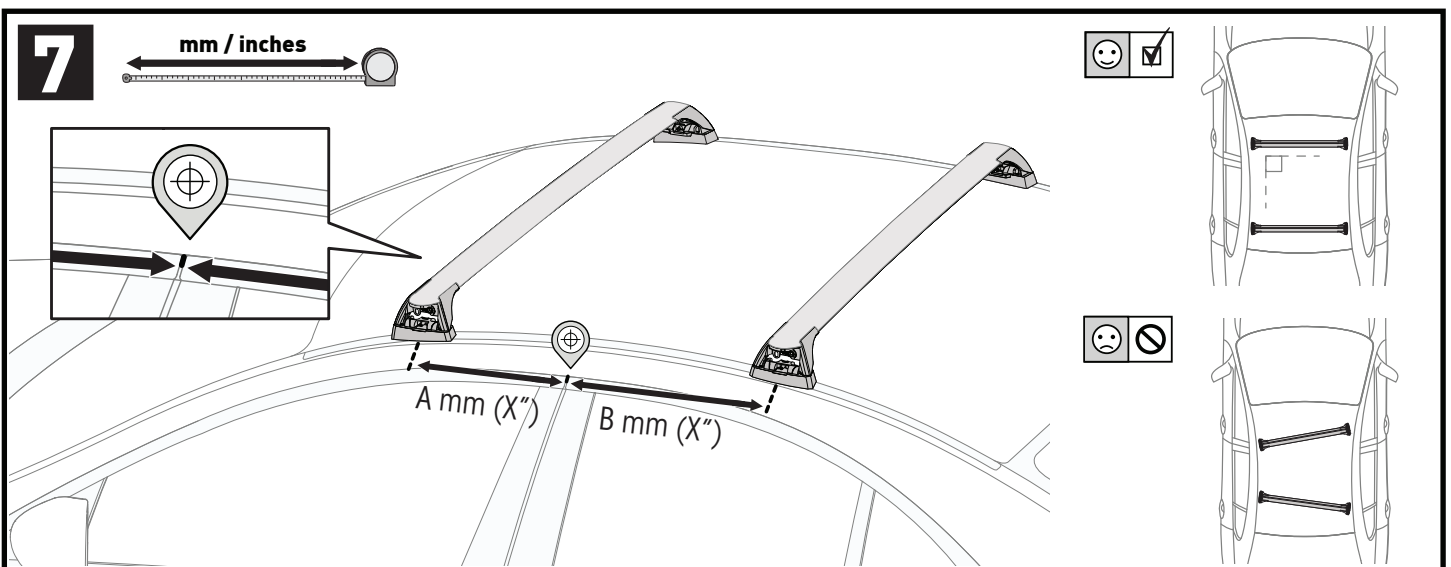
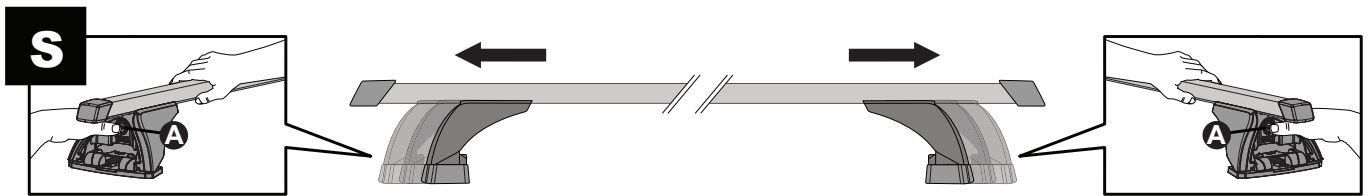
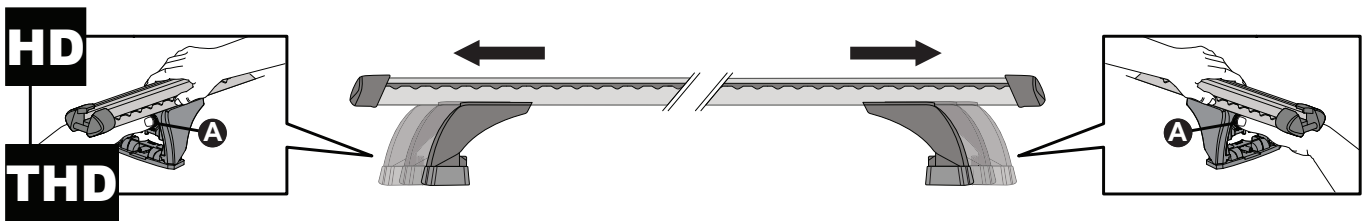
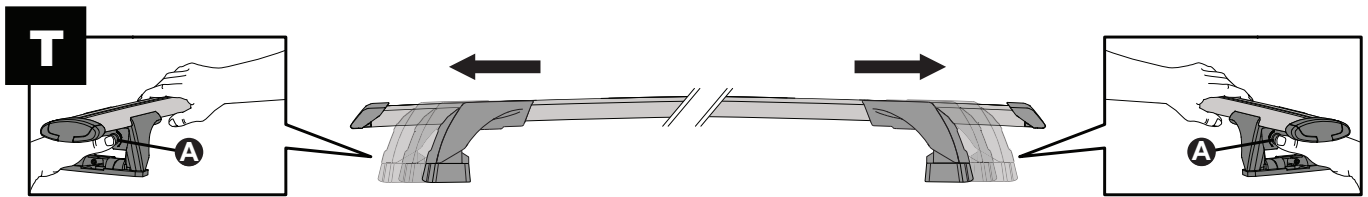
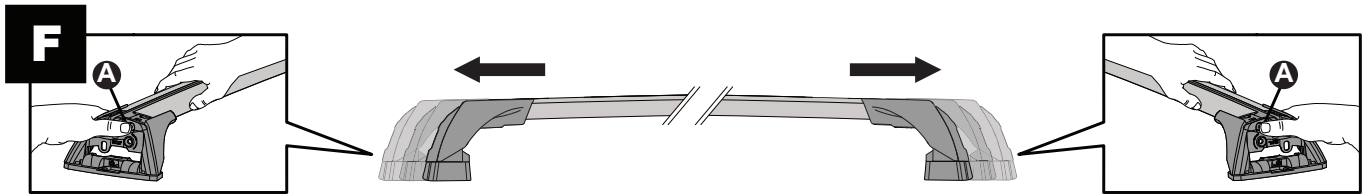
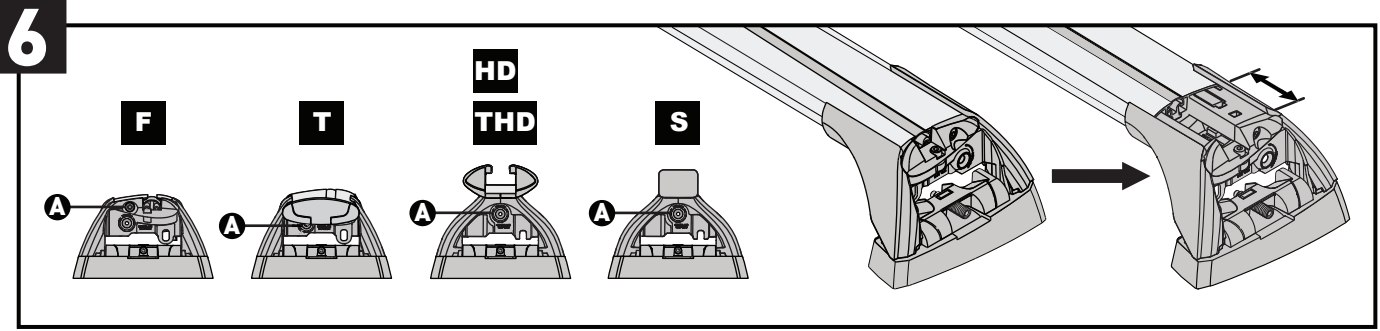
**x4**



**3****FR** = 11-04-295**FL** = 11-04-294**RR** = 11-04-260**RL** = 11-04-261**4**

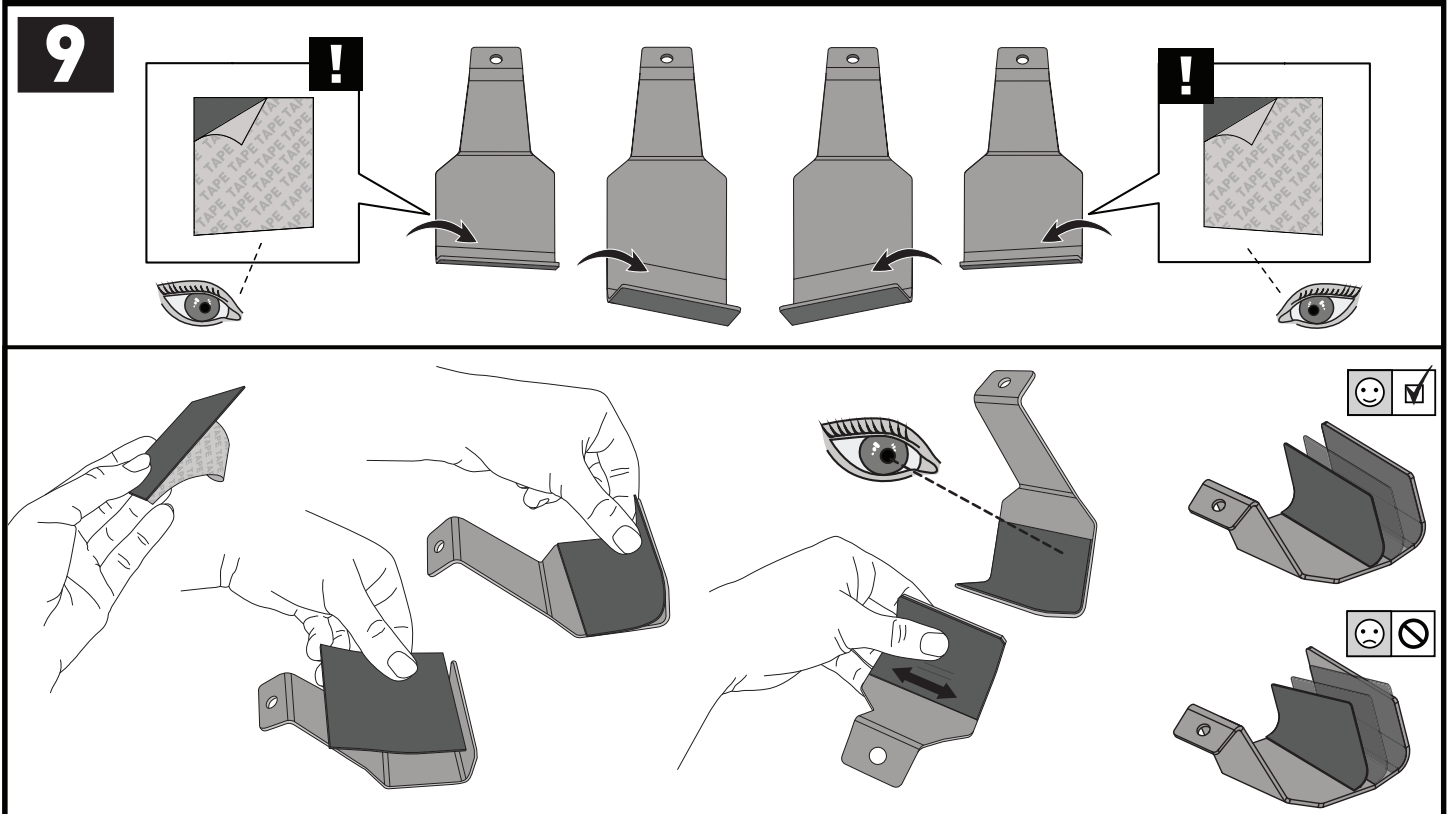
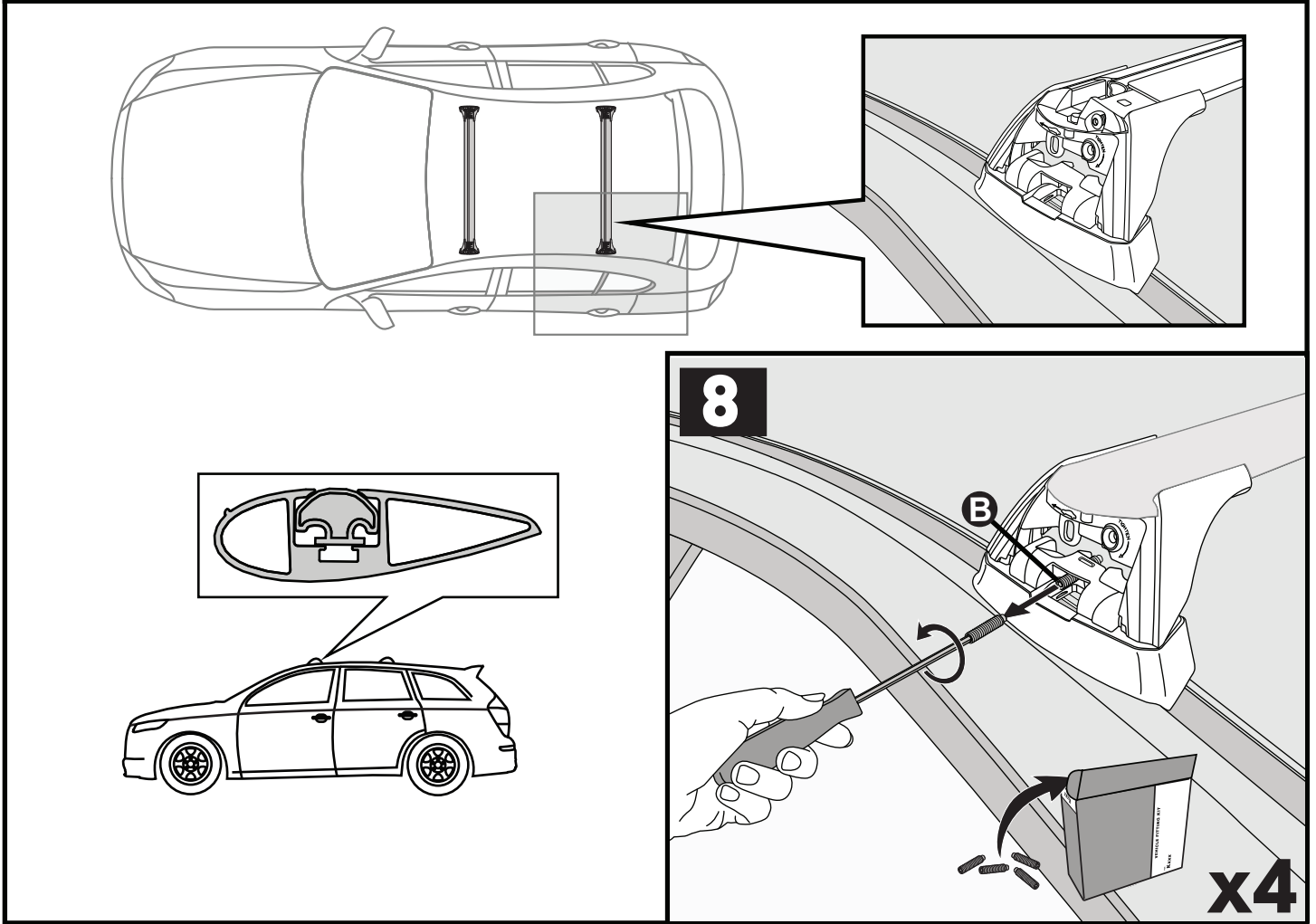
PLACEMENT • PLATZIERUNG • COLOCACIÓN • MONTAGE • PLASSERING • COLOCAÇÃO • РАЗМЕЩЕНИЕ • MONTAGGIO  
 UMIESZCZENIE • UMÍSTĚNÍ • UMIESTNENIE • PLAATSING • PLACERING • PLACERING • РОЗМІЩЕННЯ • SIJOITTA

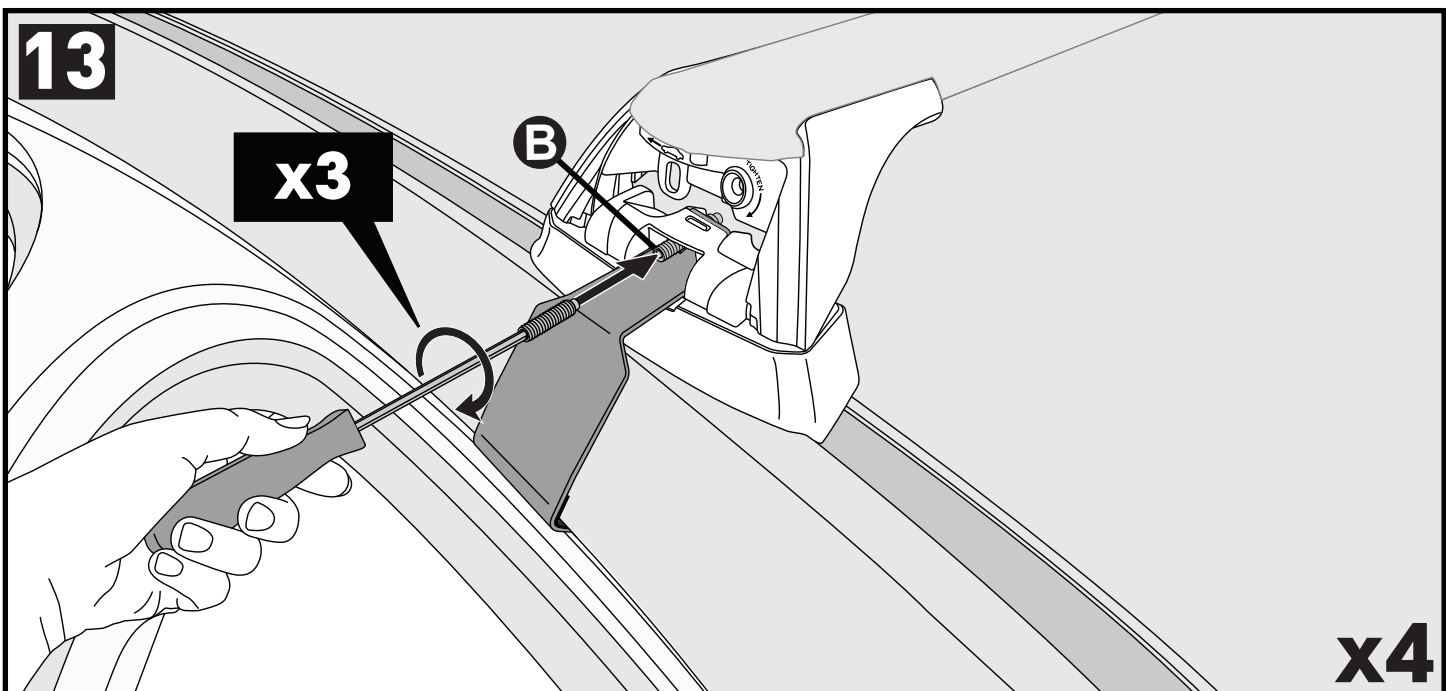
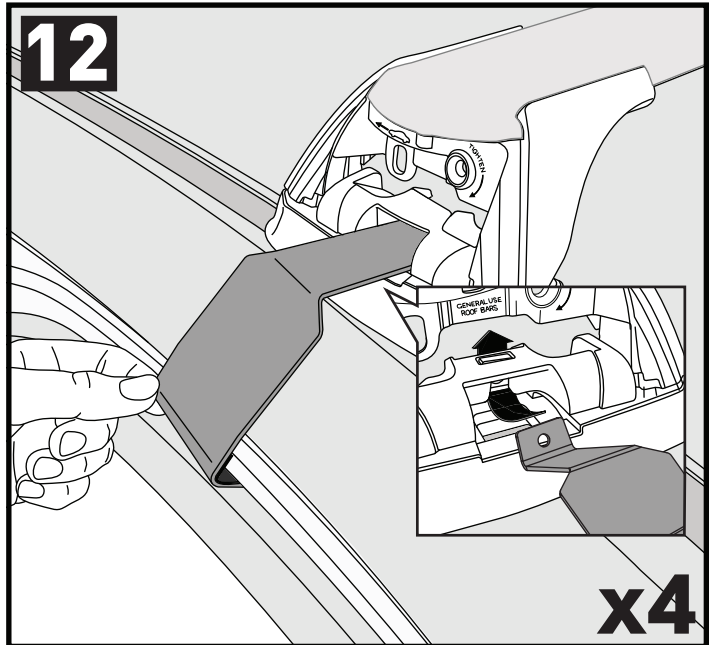
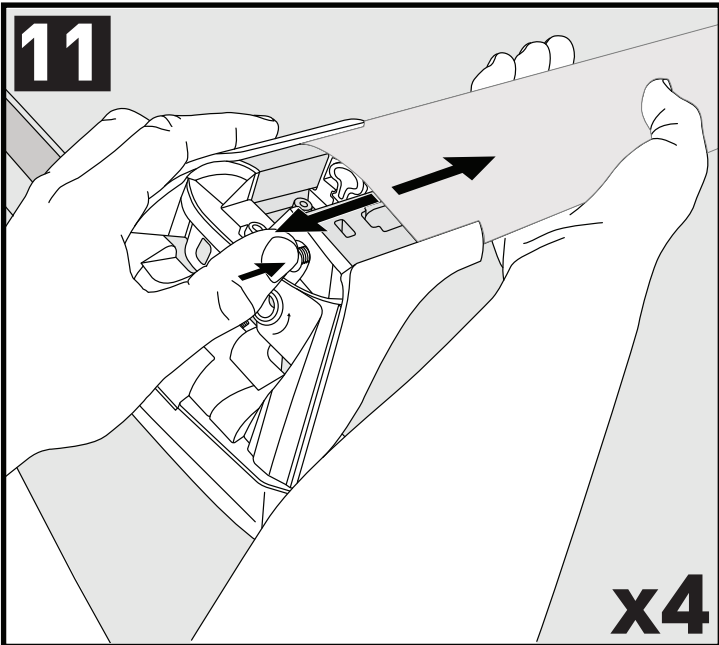
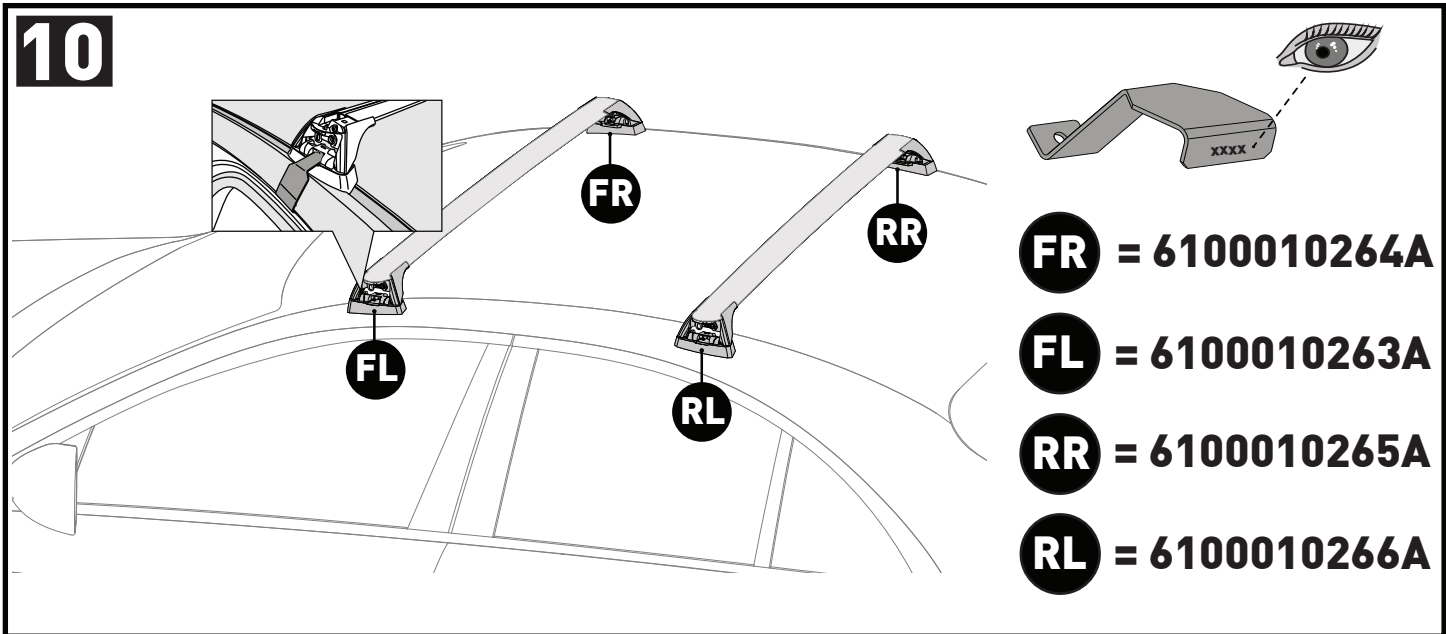
**5**



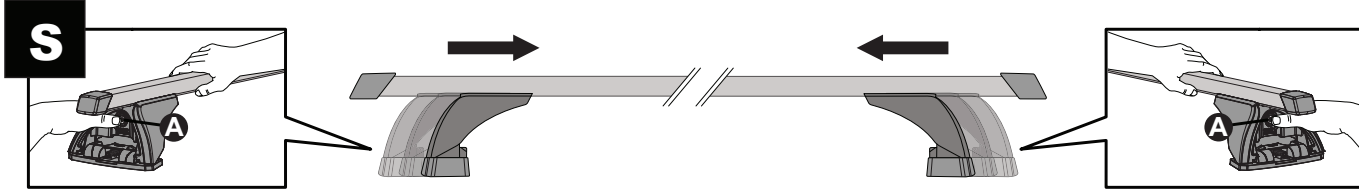
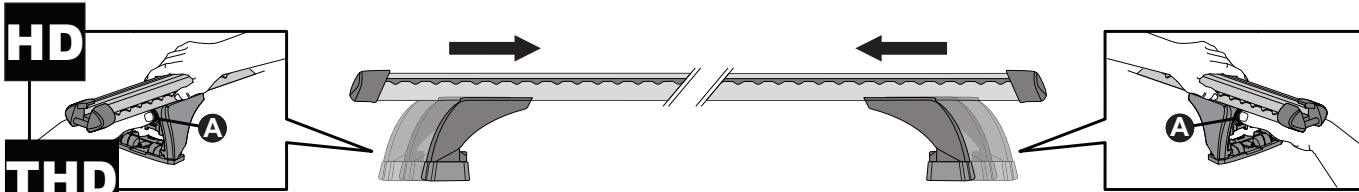
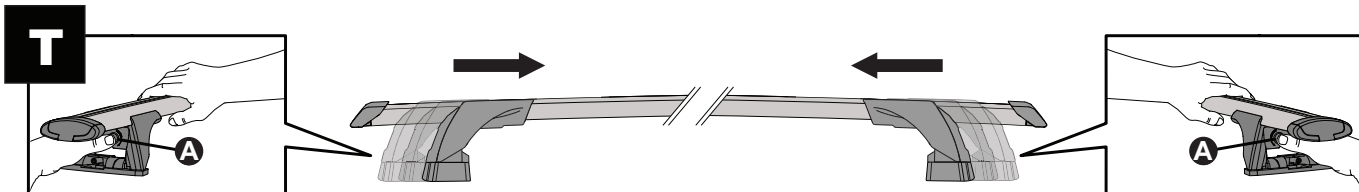
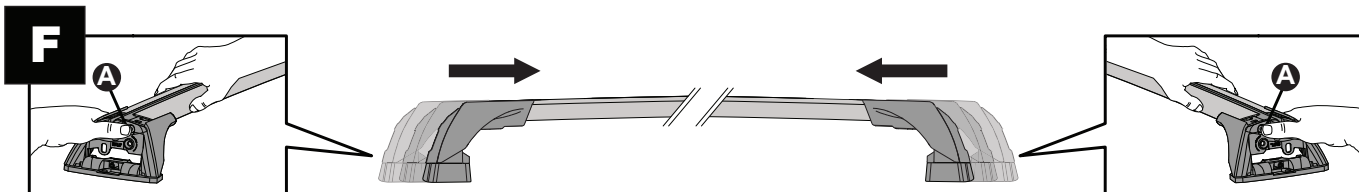
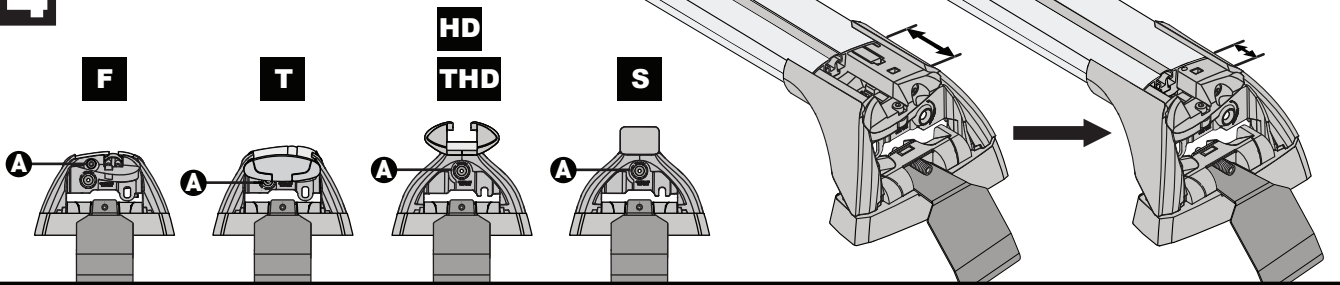


		A	B
Audi Q3/RS Q3 Sportsback, 5dr SUV 19+	EU	A = 275 mm (10 7/8")	B = 375 mm (14 3/4")
Audi Q3/RS Q3 Sportsback, 5dr SUV 20+	ZA	A = 275 mm (10 7/8")	B = 375 mm (14 3/4")
Audi Q3/RS Q3 Sportsback, 5dr SUV Aug 20+	AU, NZ	A = 275 mm (10 7/8")	B = 375 mm (14 3/4")



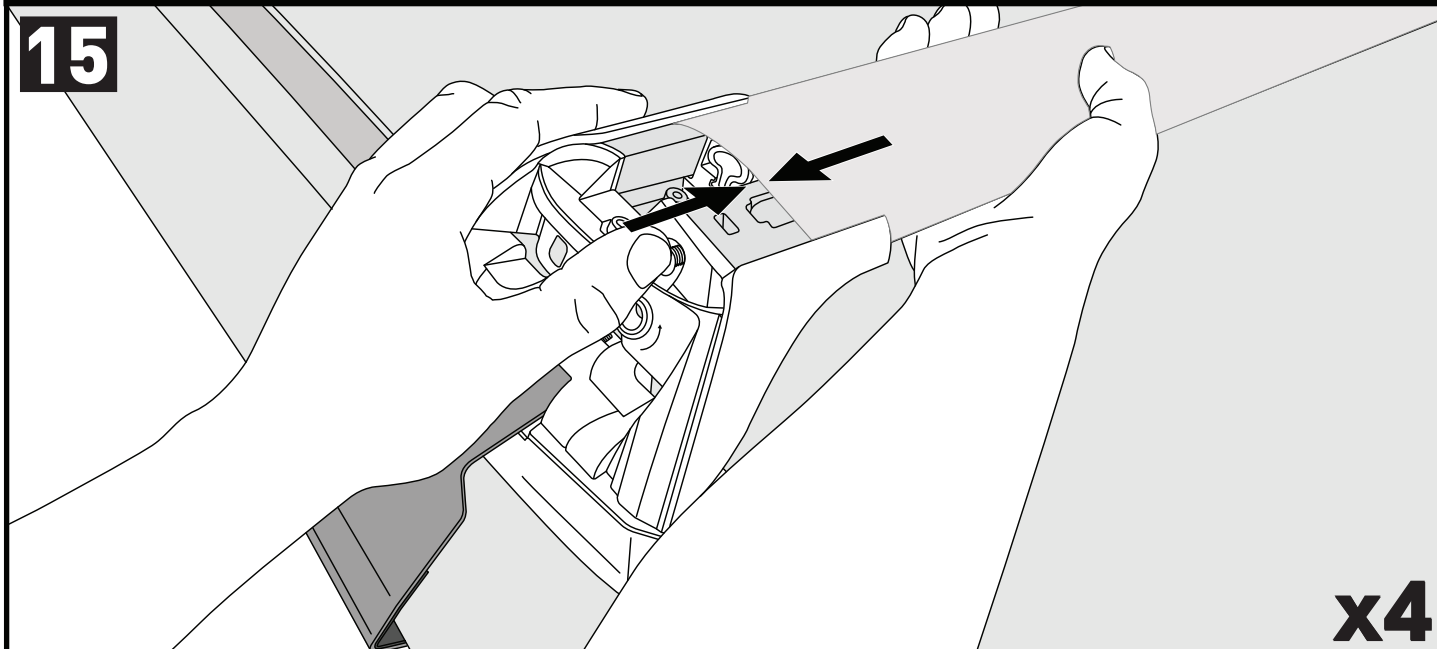


14

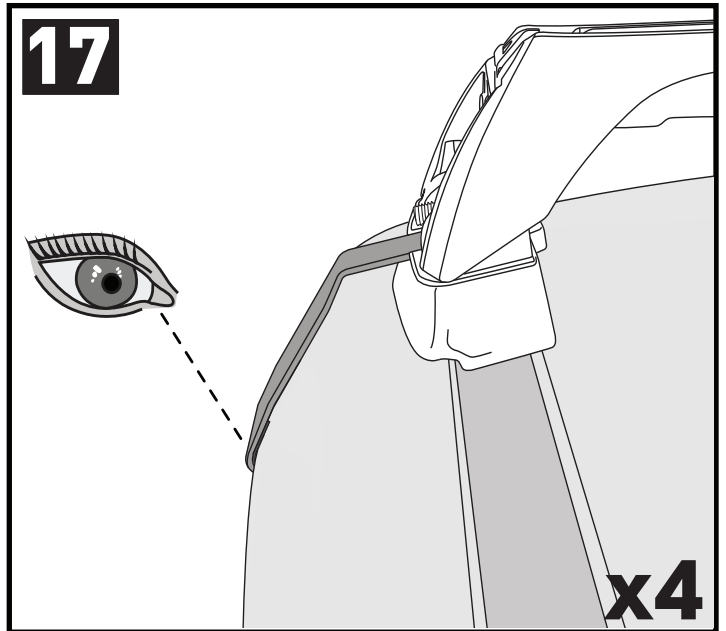
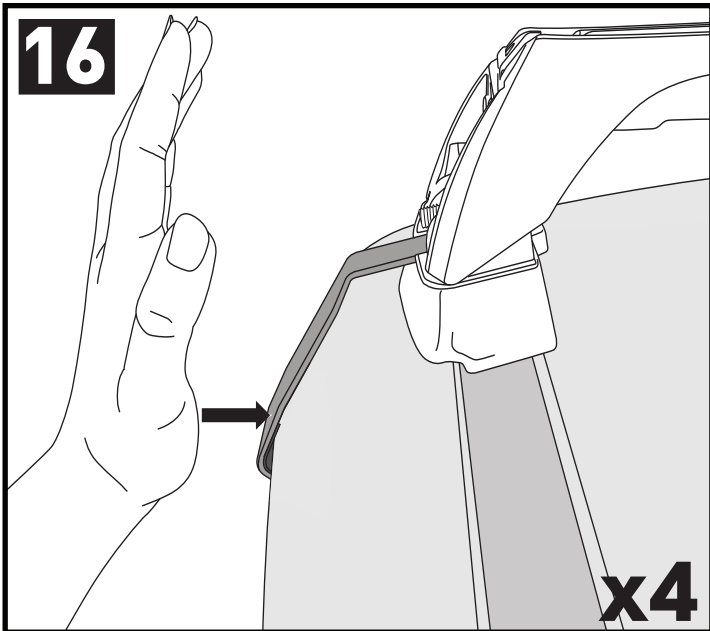


CLOSE • GESCHLOSSEN • CERRAR • FERMER • LUKKE • FECHAR • ЗАКРЫТЬ • CHIUDERE • BLISKO  
ZAVRÍT • ZAVRIĚT • GESLOTEN • STÅNGA • LUK • ЗАКРИТИ • SULKEA

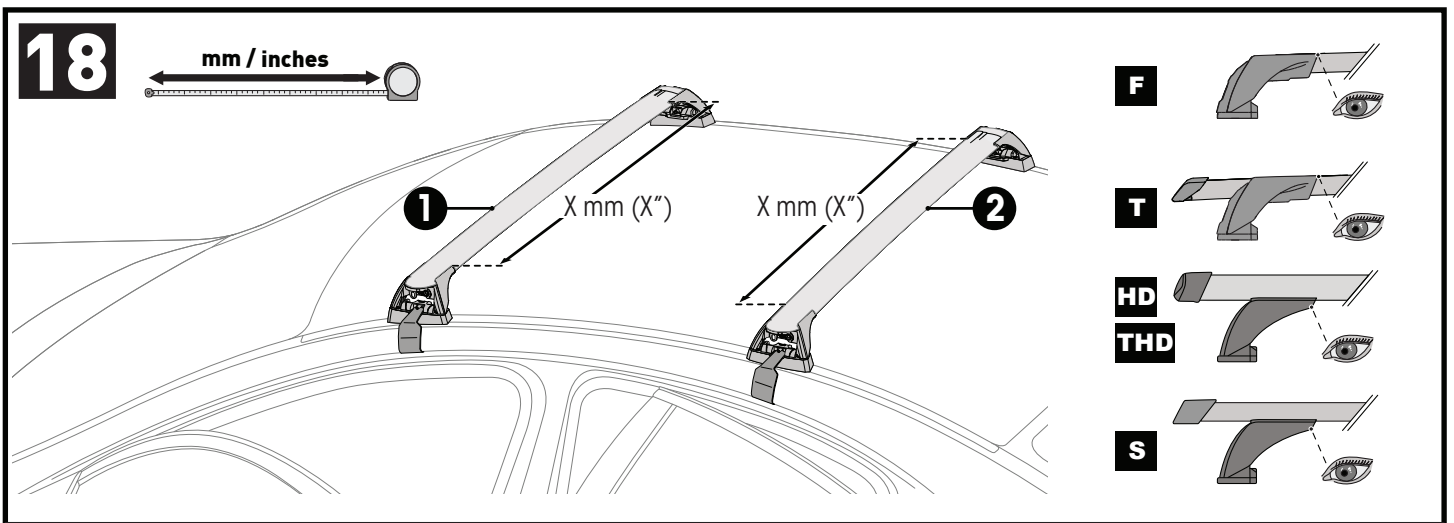
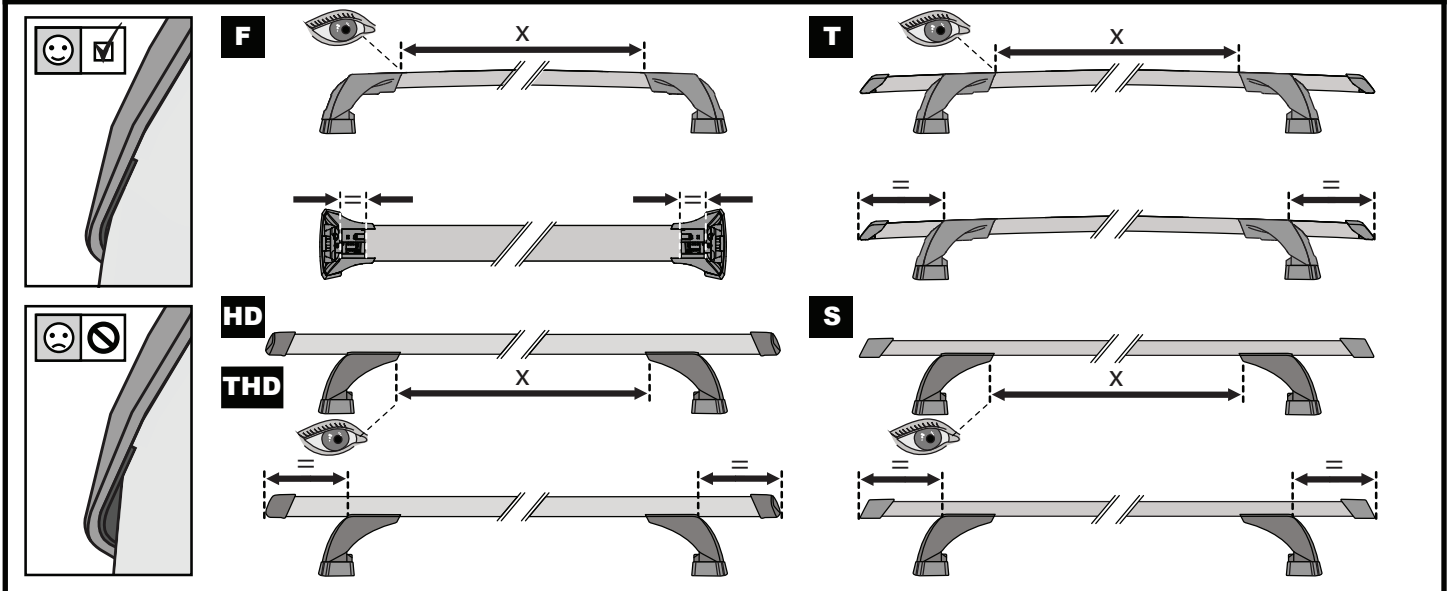
15





x4



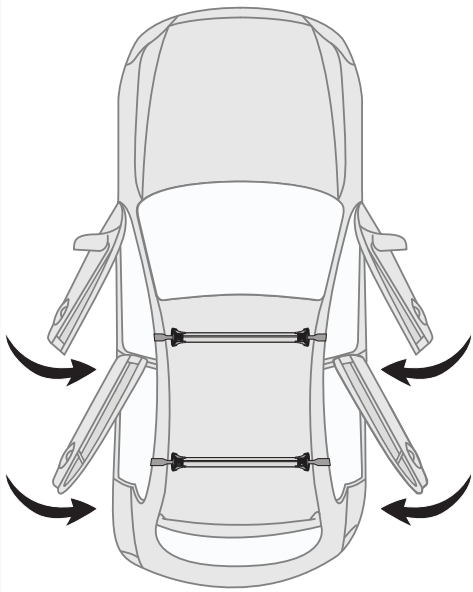
**ATTENTION • ACHTUNG • ATENCIÓN • ATTENTION • OPPMERKSOMHET • ATENÇÃO • ВНИМАНИЕ  
ATTENZIONE • UWAGA • UPOZORNĚNÍ • UPOZORNENIE • LET OP • UPPMÄRKSAMHET**



		1	2
Audi Q3/RS Q3 Sportsback, 5dr SUV 19+	EU	X = 920 mm (36 1/4")	X = 880 mm (34 5/8")
Audi Q3/RS Q3 Sportsback, 5dr SUV 20+	ZA	X = 920 mm (36 1/4")	X = 880 mm (34 5/8")
Audi Q3/RS Q3 Sportsback, 5dr SUV Aug 20+	AU, NZ	X = 920 mm (36 1/4")	X = 880 mm (34 5/8")



19

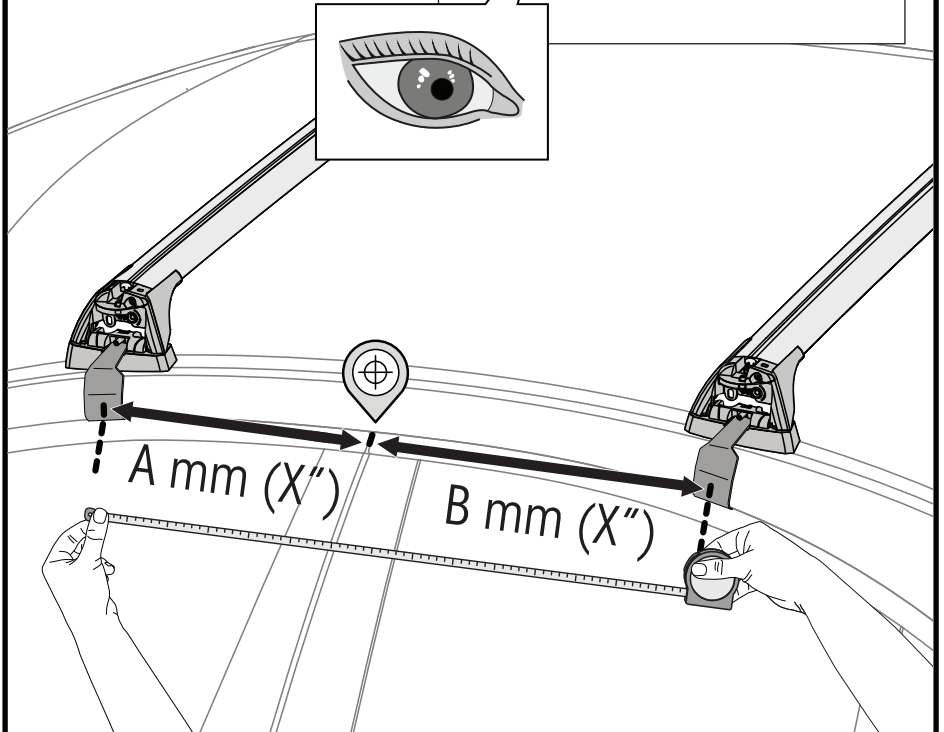


20

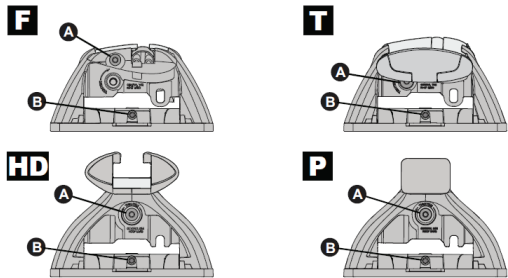


7 mm / inches

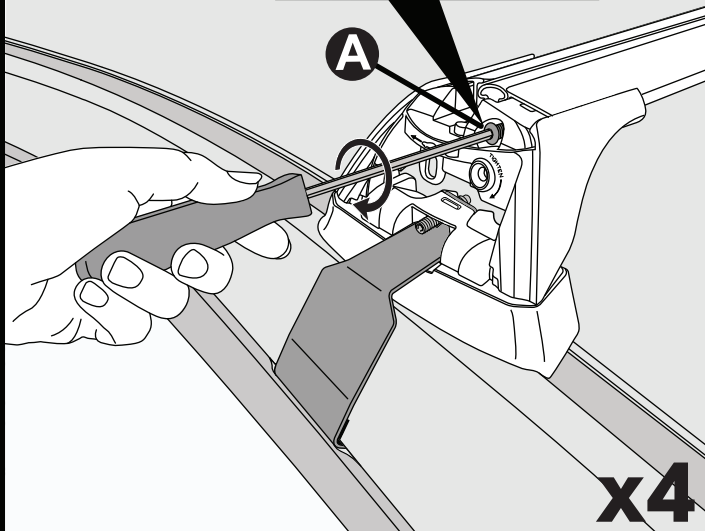
	A	B
Make Model, Variant, notes Vehicle Type xe+	AU, NZ, CN, US, EU, ZA xxxx mm (xxx")	xxxx mm (xxx")
Make Model, Variant, notes Vehicle Type xe+	AU, NZ, CN, US, EU, ZA xxxx mm (xxx")	xxxx mm (xxx")
Make Model, Variant, notes Vehicle Type xe+	AU, NZ, CN, US, EU, ZA xxxx mm (xxx")	xxxx mm (xxx")



21



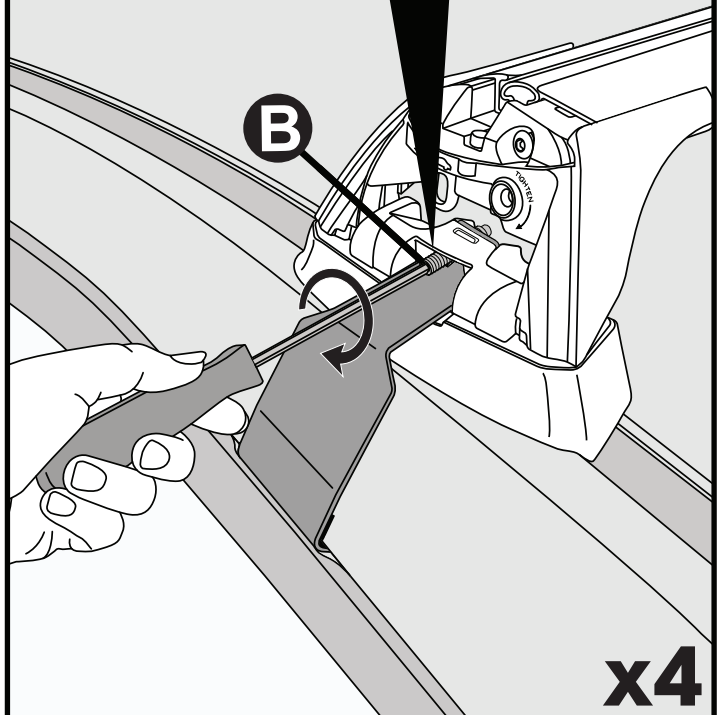
**2 Nm  
(18 lb-in)**



x4

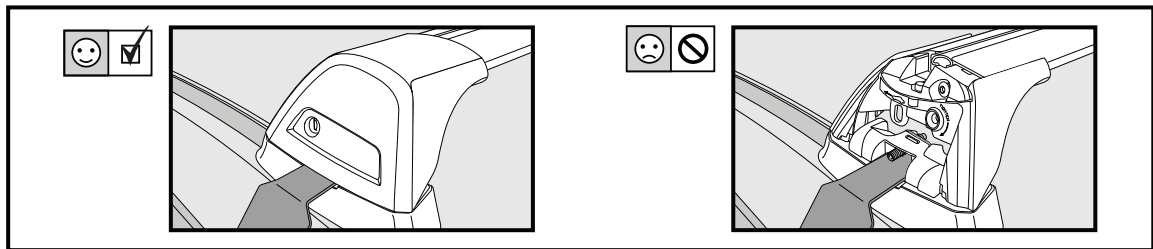
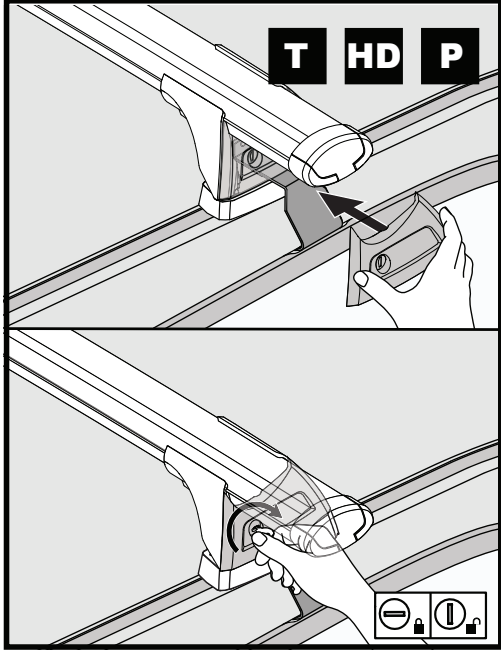
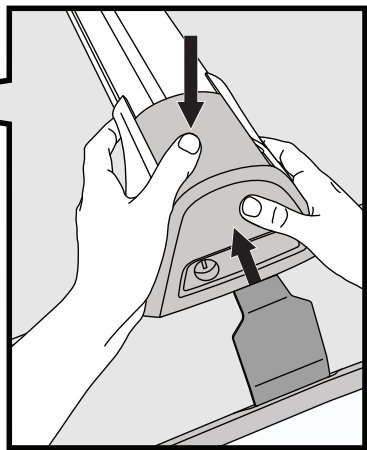
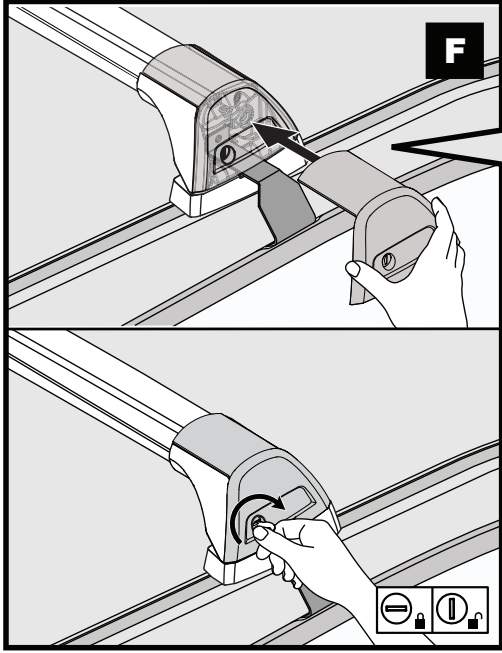
22

**2.5 Nm  
(22 lb-in)**



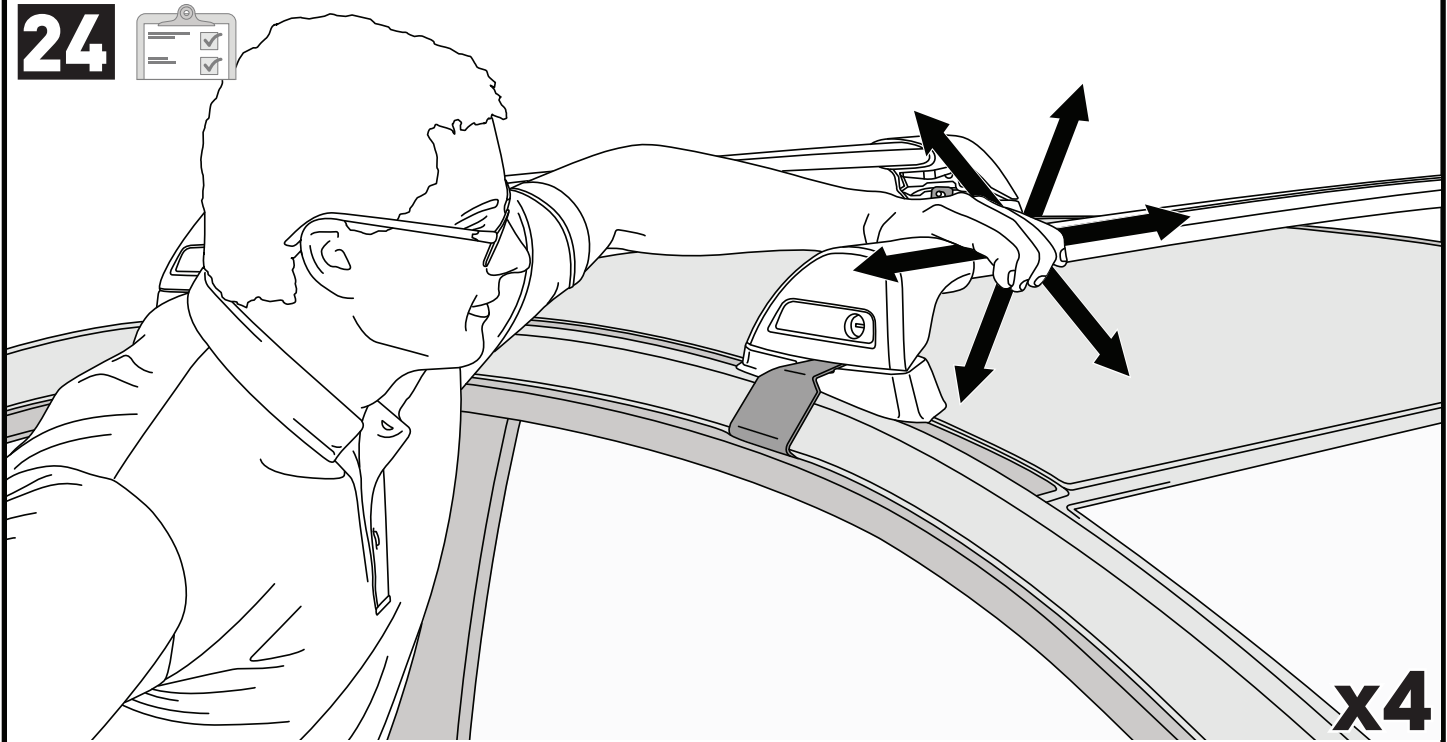
x4

23



x4

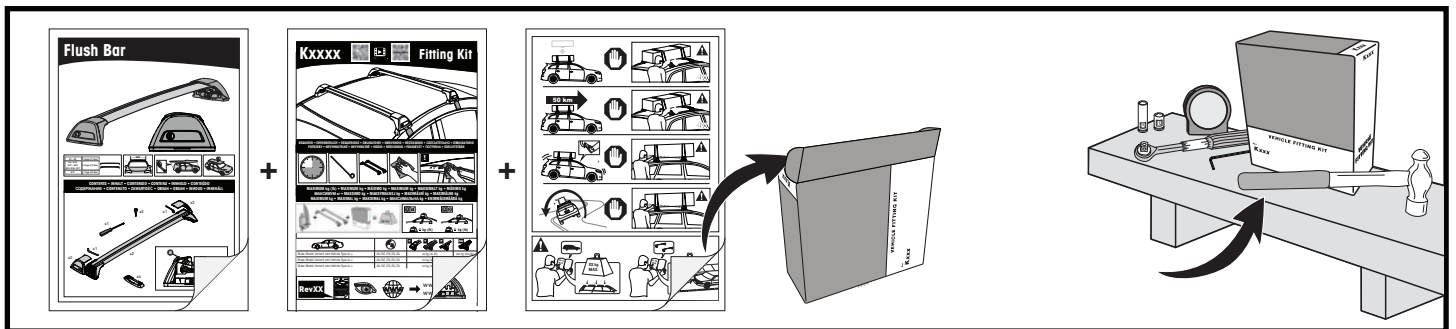
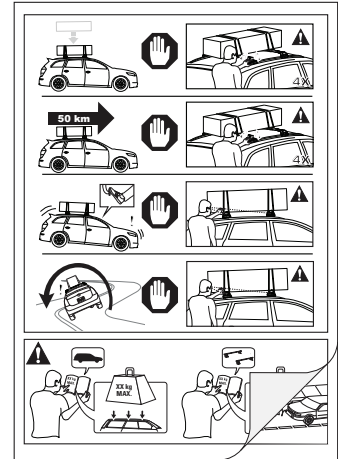
24



x4

**ATTENTION • ACHTUNG • ATENCIÓN • ATTENTION • OPPMERKSOMHET • ATENÇÃO • ВНИМАНИЕ • ATTENZIONE  
 UWAGA • UPOZORNĚNÍ • UPOZORNENIE • LET OP • UPPMÄRKSAMHET • ОПМÆRKSOMHED • УБАГА • HUOMIO**

- EN** Please read safety and warranty booklet included with this product prior to use. For more information visit your local dealer.
- DE** Bitte lesen und beachten Sie die beiliegende Montageanleitung, Sicherheitshinweise und Garantiebedingungen bevor Sie das Produkt montieren/benutzen. Für weitere Informationen kontaktieren Sie bitte Ihren Händler.
- ES** Por favor, lea folleto de seguridad y garantía que se incluye con este producto antes de su uso . Para obtener más información, visite a su distribuidor local.
- FR** Veuillez lire attentivement le manuel de sécurité et de garantie avant utilisation. Pour plus d'informations, visitez votre concessionnaire local.
- NO** Vennligst les hefte om sikkerhet og garanti som er vedlagt dette produkt før det tas i bruk. For mer informasjon ta kontakt med din forhandler.
- PT** Por favor leia o manual de segurança e garantia incluído, antes de utilizar o produto. Para mais informações visite o seu revendedor local.
- RU** Пожалуйста, ознакомьтесь с инструкцией перед тем, как использовать товар. Для получения более подробной информации обратитесь к местному дилеру.
- IT** Si prega di leggere il libretto di sicurezza e garanzia incluso nel prodotto prima dell'uso. Per maggiori informazioni visita il rivenditore locale.
- PL** Proszę zapoznać się z warunkami gwarancji i bezpieczeństwa przed użyciem produktu. W celu uzyskania dodatkowych informacji proszę kontaktować się z najbliższym autoryzowanym punktem sprzedaży.
- CS** Před použitím si prosím přečtete přiložené informace o bezpečnosti a záručních podmínkách. Pro více informací navštivte nejbližšího dealera.
- SK** Pred použitím si prosím prečítajte priložené informácie o bezpečnosti a záručných podmienkach. Pre viac informácií navštívte najbližšieho diera.
- NL** A.U.B. bijgesloten garantie- en veiligheidsinstructies grondig lezen voor gebruik van dit product. Voor meer informatie graag contact opnemen met uw dealer.
- SV** Var snäll och läs igenom säkerhets- och garantihäftet som medföljer produkten före användning. För mer information besök din lokala återförsäljare.
- DK** Læs venligst sikkerheds- og garantibogsholderen, der følger med dette produkt, inden brug. For mere information besøg din lokale forhandler.
- UA** Будь ласка, ознайомтеся з бронею безпеки та гарантії, включені до цього продукту перед використанням. Для отримання додаткової інформації відвідайте місцевого дилера.
- FI** Lue tämän tuotteen mukana toimitetut turvallisuus- ja takuu huoltopalvelut ennen käyttöä. Lisätietoja saat paikalliselta jälleenmyyjältä.



**ALL CONTENT SUBJECT TO YAKIMA AUSTRALIA PTY LTD COPYRIGHT © 2021**

Yakima Australia Pty Ltd  
 17 Hinkler Court, Brendale  
 QLD 4500, Australia  
 1800 143 548  
[www.prorack.com.au](http://www.prorack.com.au)  
[www.whispbar.com.au](http://www.whispbar.com.au)  
[www.yakima.com.au](http://www.yakima.com.au)

Yakima Products, Inc.  
 4101 Kruse Way  
 Lake Oswego, OR. 97035 USA  
 888 925 4621  
[www.yakima.com](http://www.yakima.com)

WORKS WITH: