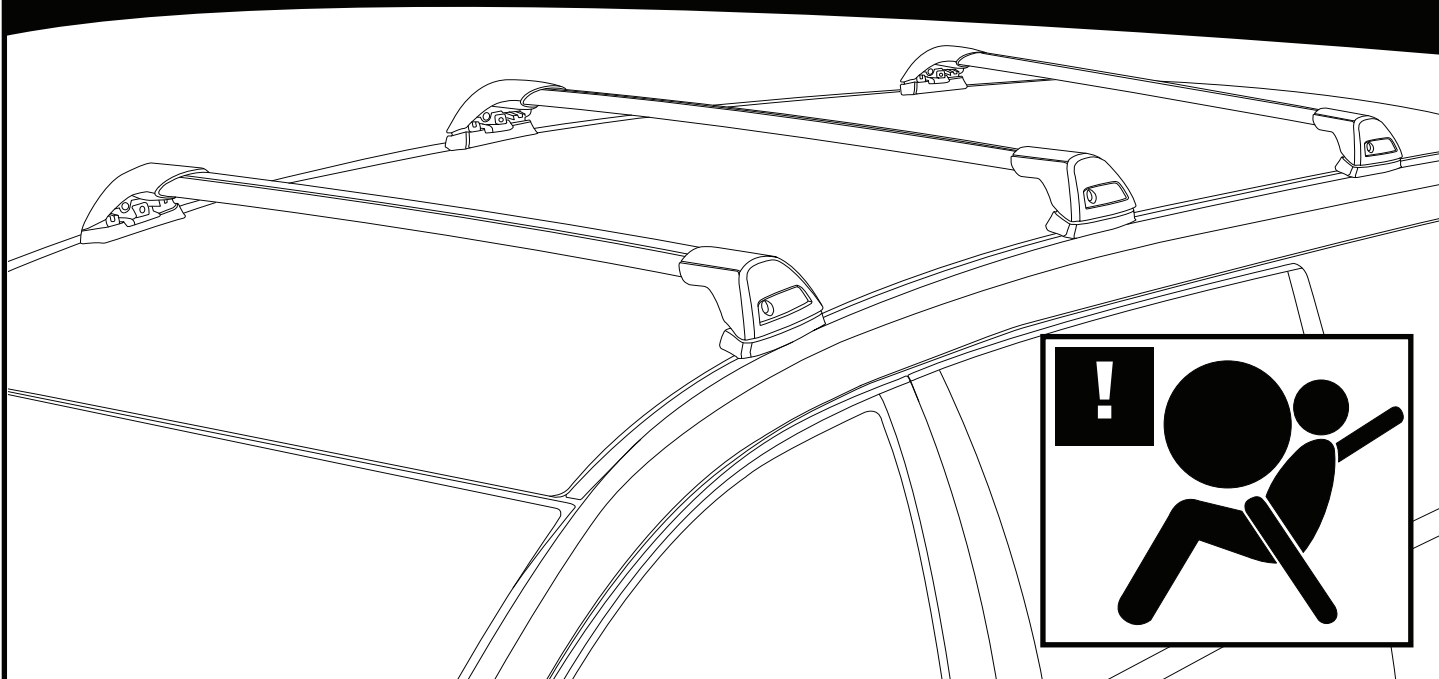


# K1214

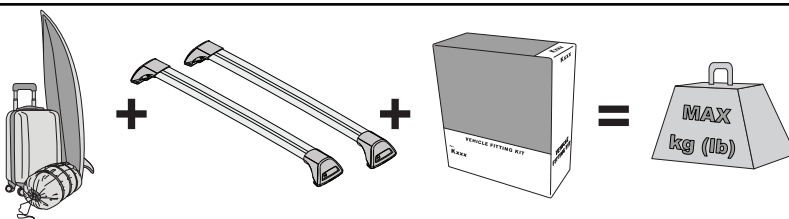


# Instructions

**CAUTION: Professional installation recommended • ACHTUNG: Installation nur durch qualifizierten Fachmann • PRECAUCIÓN: Sólo instalación profesional • ATTENTION : Installation professionnelle obligatoire • ADVARSEL: Kun profesjonell montering • CUIDADO: Instalação feita apenas por profissionais • ATENZIONE: Solo per installazione professionale • UWAGA: Montaż musi być przeprowadzony przez specjalistę • UPOZORNĚNÍ: Je nutná odborná montáž • UPOZORNENIE: Potrebná odborná montáž • WAARSCHUWING: Montage uitsluitend door een vakman • VARNING: Installeras av fackman • OPMÆRKSOMHED: Professionel installation anbefales • УВАГА: рекомендується професійна установка • HUOMIO: Ammattimaista asennusta suositellaan**

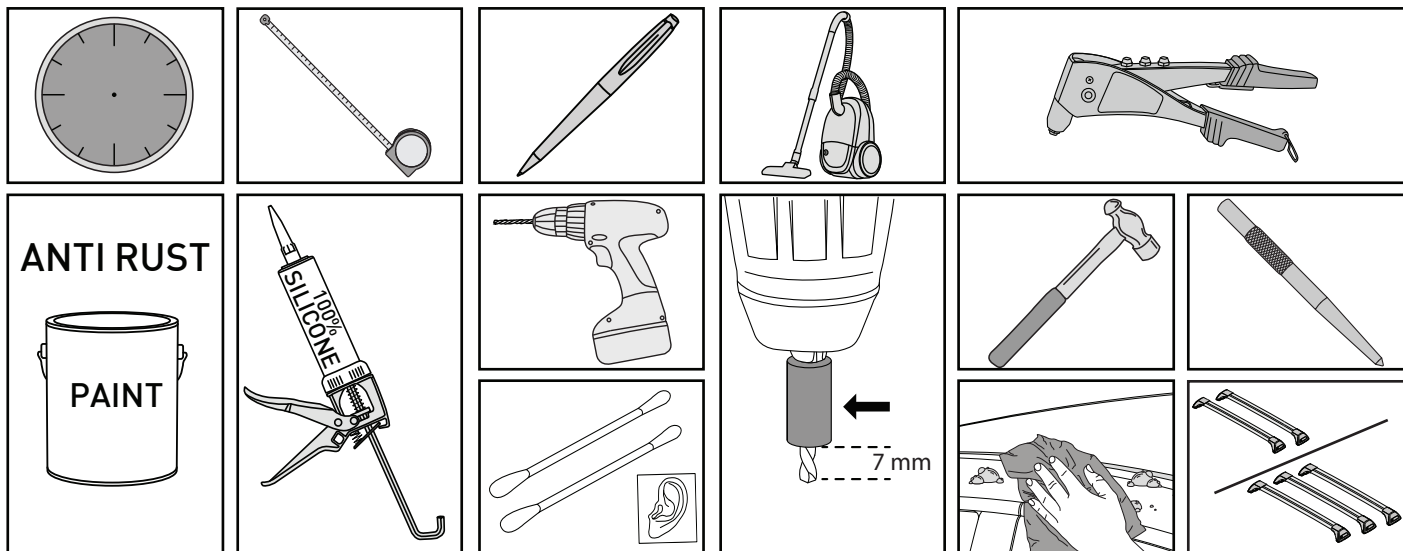


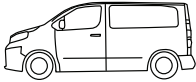

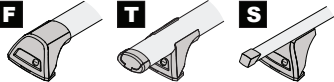

## MAX kg (lb)



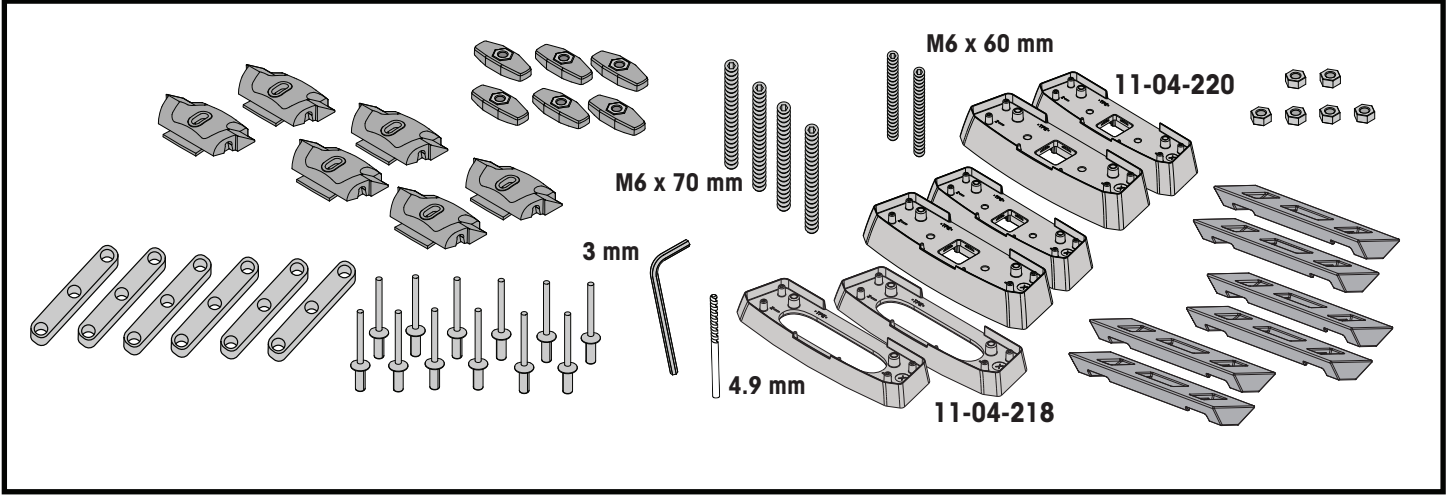
- EN** ALWAYS REFER TO OUR WEBSITE FOR THE LATEST VERSION OF INSTRUCTIONS.  
**DE** BESUCHEN SIE IMMER UNSERE WEBSITES, UM DIE NEUESTE VERSION DER ANWEISUNGEN ZU ERHALTEN.  
**ES** CONSULTE NUESTRAS PÁGINAS WEB PARA VER LA ÚLTIMA VERSIÓN DE LAS INSTRUCCIONES.  
**FR** RÉFÉREZ VOUS TOUJOURS À NOS SITES INTERNET POUR CONSULTER LA DERNIÈRE VERSION DES INSTRUCTIONS.  
**NO** DEN NYESTE VERSJONEN AV INSTRUKSJONENE ER ALLTID TILGJENGELIG PÅ VÅRE NETTSIDER.  
**PT** CONSULTE SEMPRE OS NOSSOS WEBSITES PARA OBTER A MAIS RECENTE VERSÃO DAS INSTRUÇÕES.  
**IT** FARE SEMPRE RIFERIMENTO AI NOSTRI SITI WEB PER L'ULTIMA VERSIONE DELLE ISTRUZIONI.  
**PL** ZAWSZE SPRAWDZAJ NASZĄ STRONĘ INTERNETOWĄ, ABY UZYSKAĆ NAJNOWSZĄ WERSJĘ INSTRUKCJI.  
**CS** NEJNOVĚJŠÍ VERZI POKYNŮ VŽDY NAJDETE NA NAŠÍ WEBOVÉ STRÁNCE.  
**SK** POSLEDNÚ VERZIU POKYNOV VŽDY NÁJDETE NA NAŠICH WEBOVÝCH STRÁNKACH.  
**NL** RAADPLEEG ALTIJD ONZE WEBSITES VOOR DE MEEST RECENTE VERSIE VAN DE INSTRUCTIES.  
**SV** SE ALLTID VÅRA WEBBPLATSER FÖR DEN SENASTE VERSIONEN AV INSTRUKTIONERNA.  
**DK** DEN NYESTE VERSION AF VEJLEDNINGERNE ER ALTID TILGÆNGELIG PÅ VORES HJEMMESIDER.  
**UA** ОСТАННЯ ВЕРСІЯ ІНСТРУКЦІЇ ЗАВЖДИ ДОСТУПНА НА НАШОМУ САЙТІ.  
**FI** KATSO AINA VERKKOSIVUSTOILTAMME UUSIN VERSIO OHJEISTA.

**REQUIRED • ERFORDERLICH • REQUERIDOS • OBLIGATOIRE • NØDVENDIG • NECESSÁRIO • OBLIGATORIO  
POTRZEBY • NEVYHNUTELNÉ • NEVYHNUTNÉ • NODIG • NÖDVÄNDIG • PÅKRÆVET • ΠΟΤΡΙΒΗΑ • EDELLYTETÄÄN**

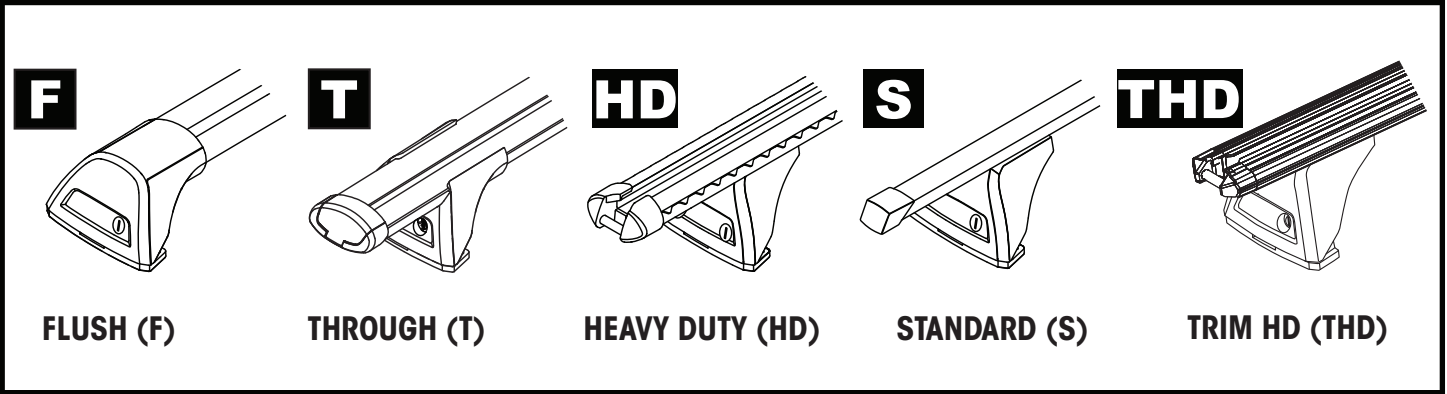


			
Hyundai Staria, 5dr MPV 21+ (2 Bar)	EU	75 kg (165 lb)	100 kg (220 lb)
Hyundai Staria, 5dr MPV Aug 21+ (2 Bar)	AU, NZ	75 kg (165 lb)	100 kg (220 lb)
Hyundai Staria, 5dr MPV 21+ (3 Bar)	EU	100 kg (220 lb)	100 kg (220 lb)
Hyundai Staria, 5dr MPV Aug 21+ (3 Bar)	AU, NZ	100 kg (220 lb)	100 kg (220 lb)
Hyundai Staria Load, 5dr Van 21+ (2 Bar)	EU	75 kg (165 lb)	100 kg (220 lb)
Hyundai Staria Load, 5dr Van Aug 21+ (2 Bar)	AU, NZ	75 kg (165 lb)	100 kg (220 lb)
Hyundai Staria Load, 5dr Van 21+ (3 Bar)	EU	100 kg (220 lb)	100 kg (220 lb)
Hyundai Staria Load, 5dr Van Aug 21+ (3 Bar)	AU, NZ	100 kg (220 lb)	100 kg (220 lb)

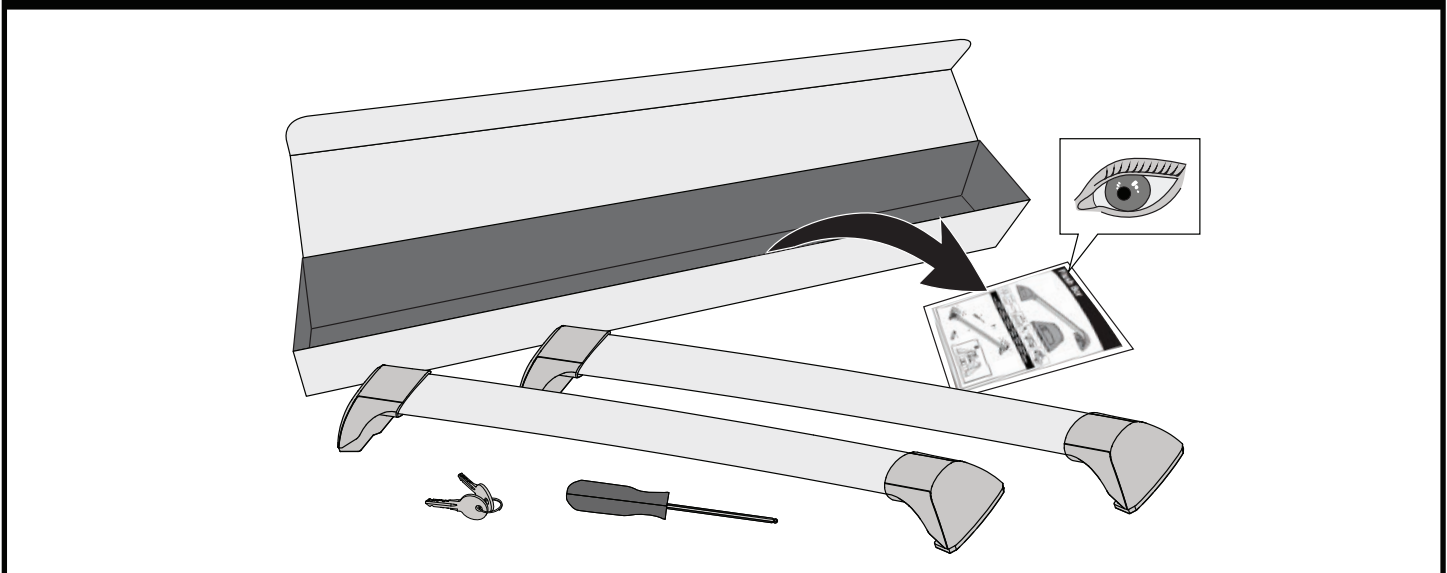
CONTENTS • INHALT • CONTENIDO • CONTENU • INNHOLD • CONTEÚDO • CONTENUTO  
 ZAWARTOŚĆ • OBSAH • OBSAH • INHOUD • INNEHÅLL • INDHOLD • ЗМІСТ • SISÄLLYS

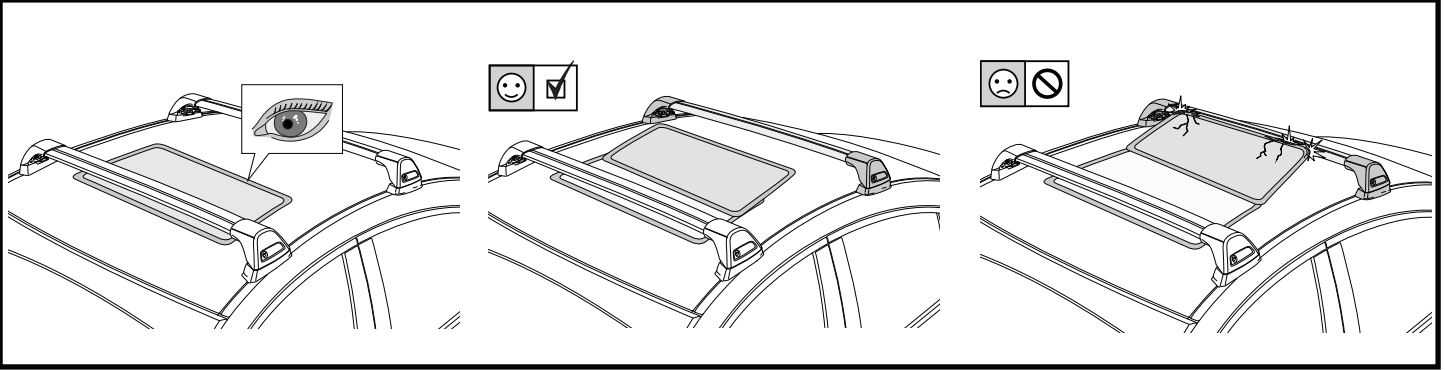


COMPATIBLE WITH • KOMPATIBEL MIT • COMPATIBLE CON • COMPATIBLE AVEC • KOMPATIBEL MED  
 • COMPATÍVEL COM • COMPATIBLE CON • KOMPATYBILNY Z • KOMPATIBILNÍ S • KOMPATIBILNÉ S •  
 COMPATIBLE MET • KOMPATIBEL MED • KOMPATIBEL MED • СУМІСНИЙ З • УНТЕНСОПІВА



ATTENTION • ACHTUNG • ATENCIÓN • ATTENTION • OPPMERKSOMHET • ATENÇÃO • ATTENZIONE • UWAGA  
 UPOZORNĚNÍ • UPOZORNENIE • LET OP • UPPMÄRKSAMHET • OPMÆRKSOMHED • УВАГА • HUOMIO





**1**

**F**

**T**

---

**HD**

**S**

**THD**

**x4/x6**

**2**

**HD/S**

**F/T**

**F**

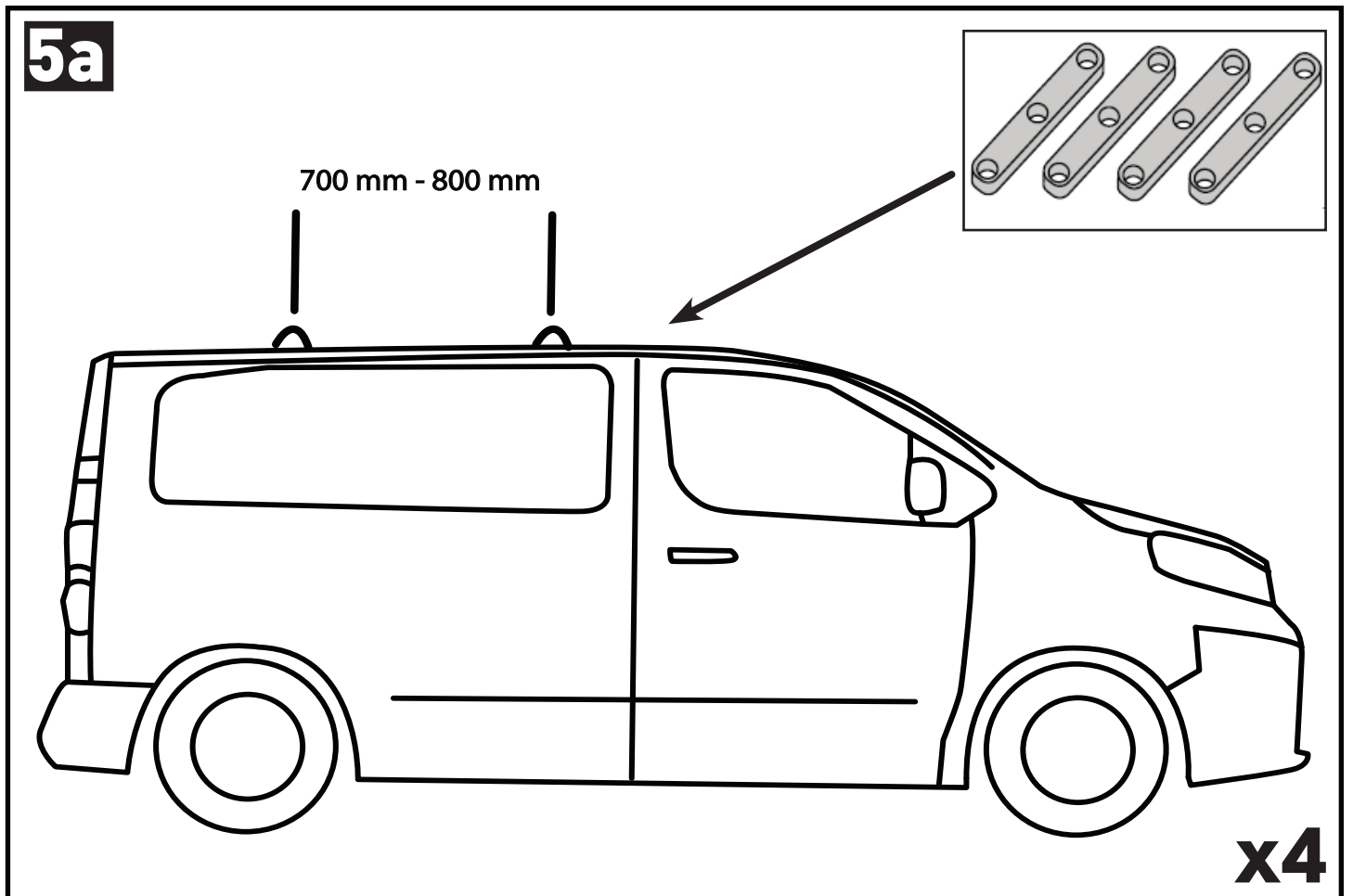
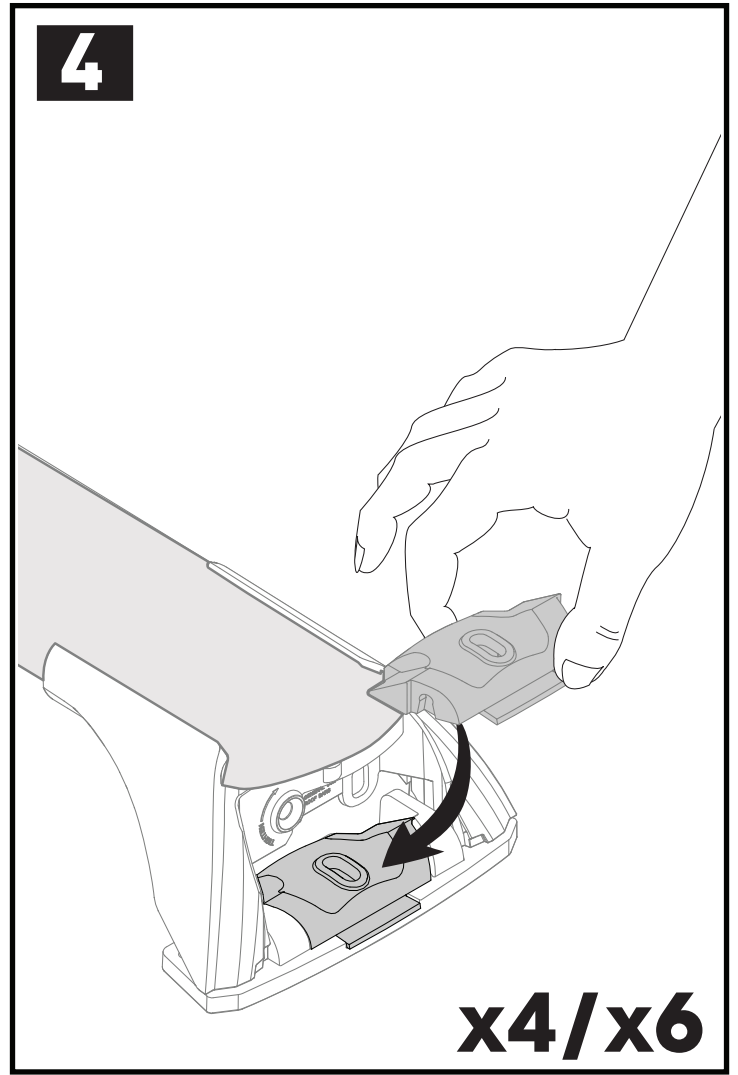
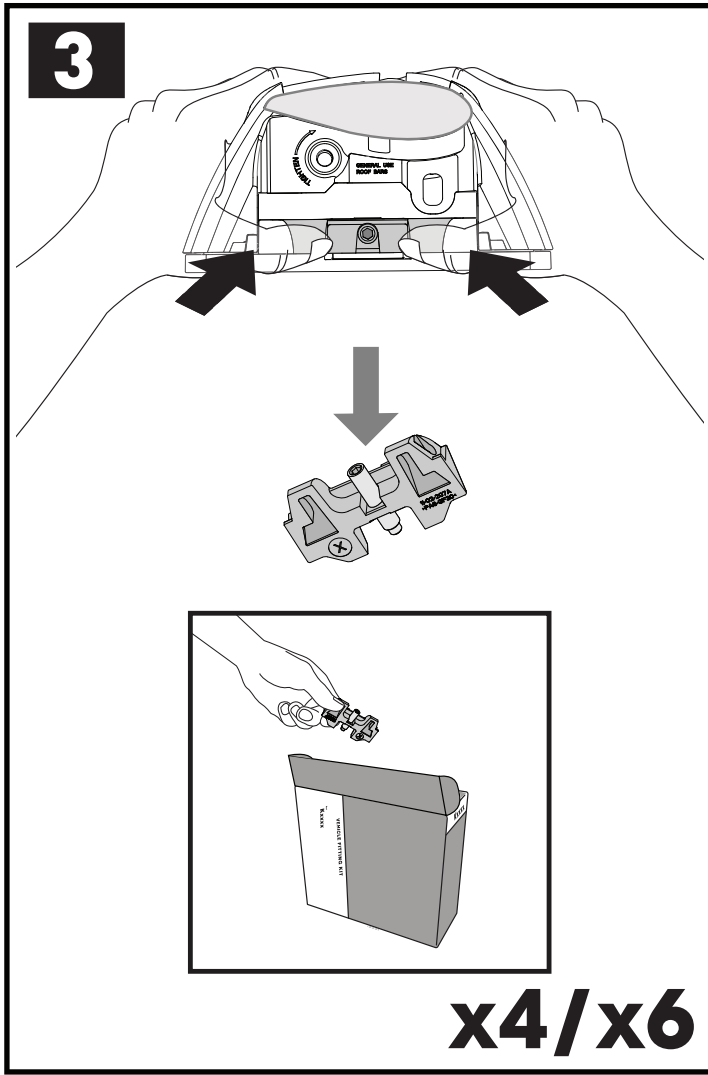
**T**

**HD**

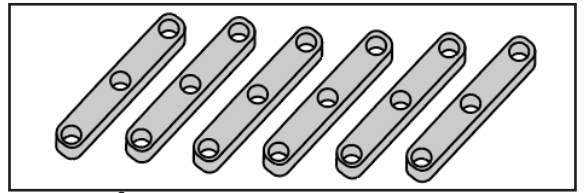
**THD**

**S**

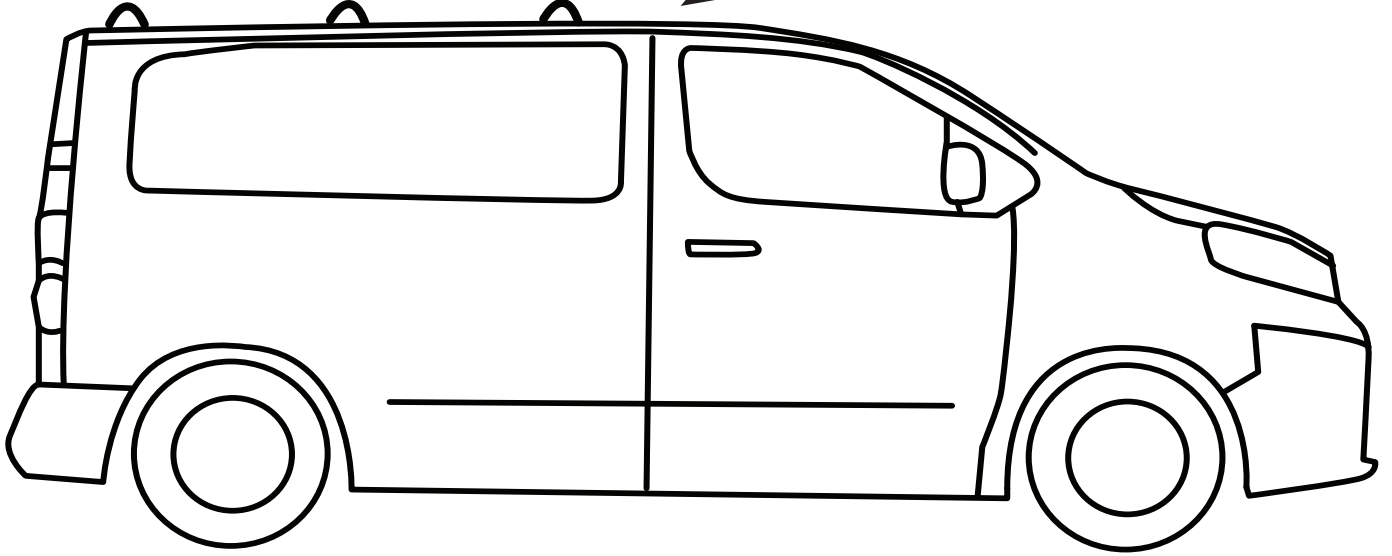
**x4/x6**



**5b**

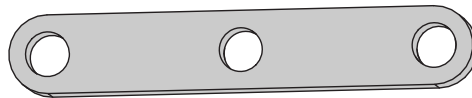
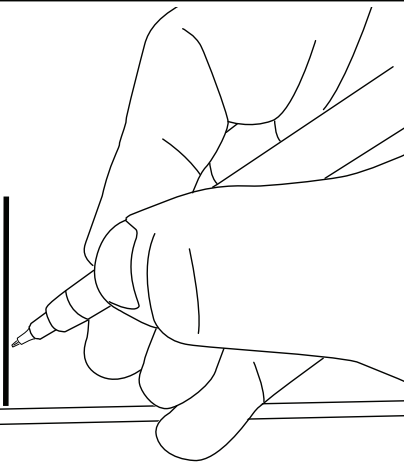


700 mm - 800 mm    700 mm - 800 mm

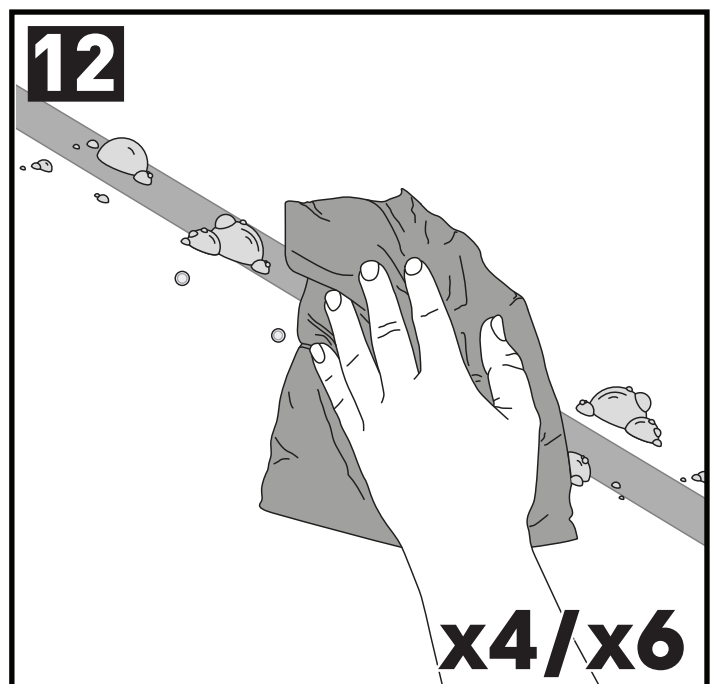
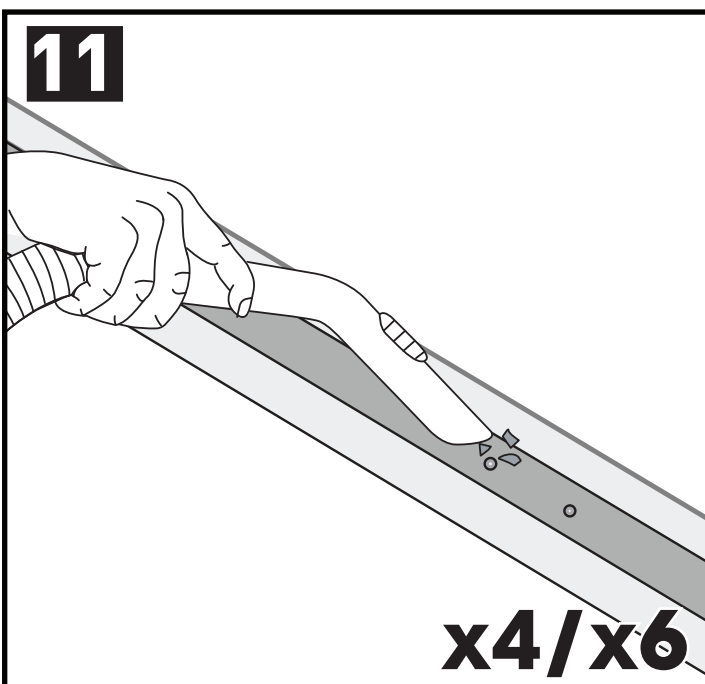
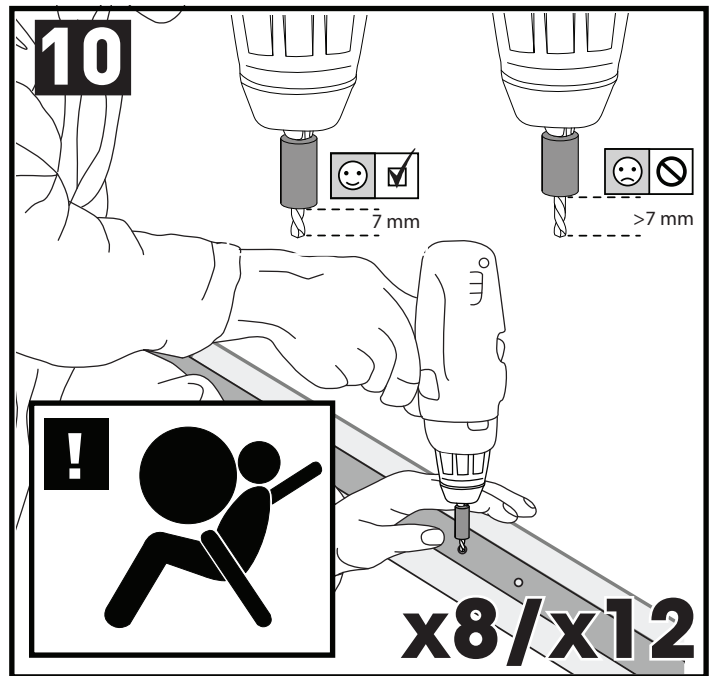
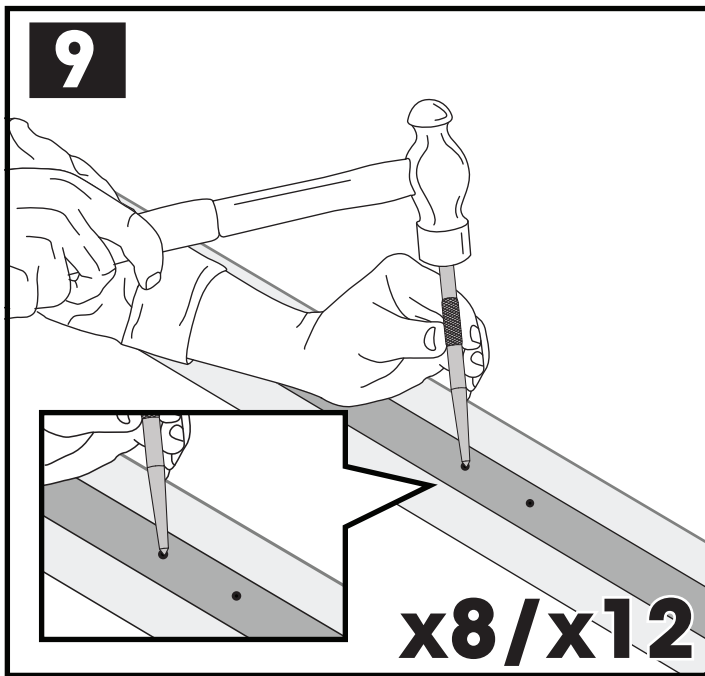
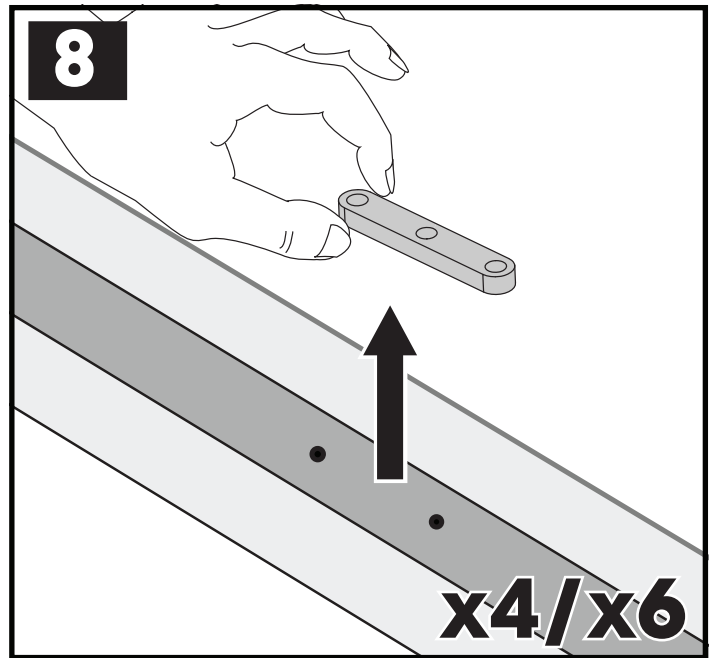
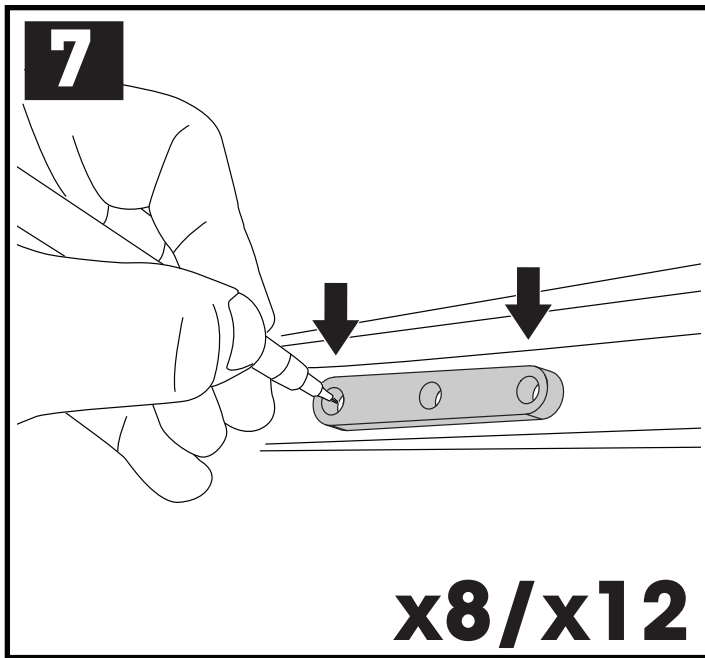


**x6**

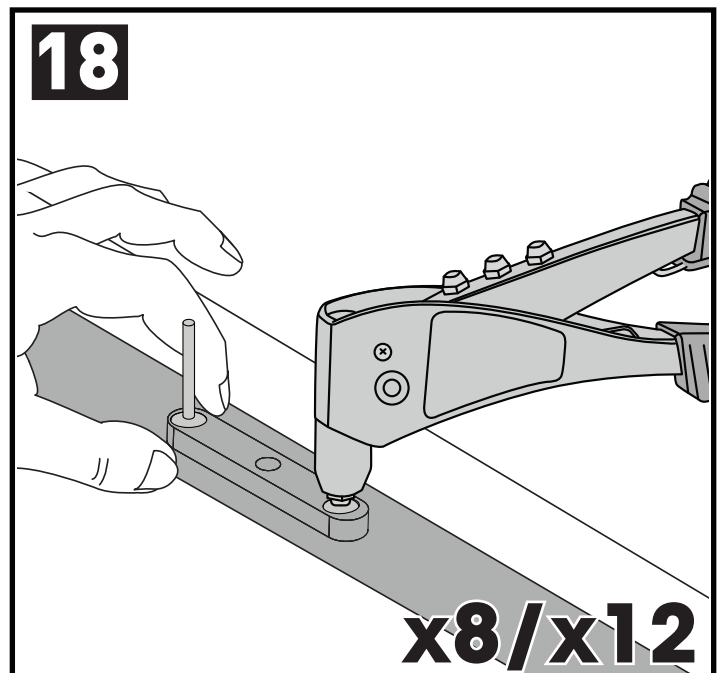
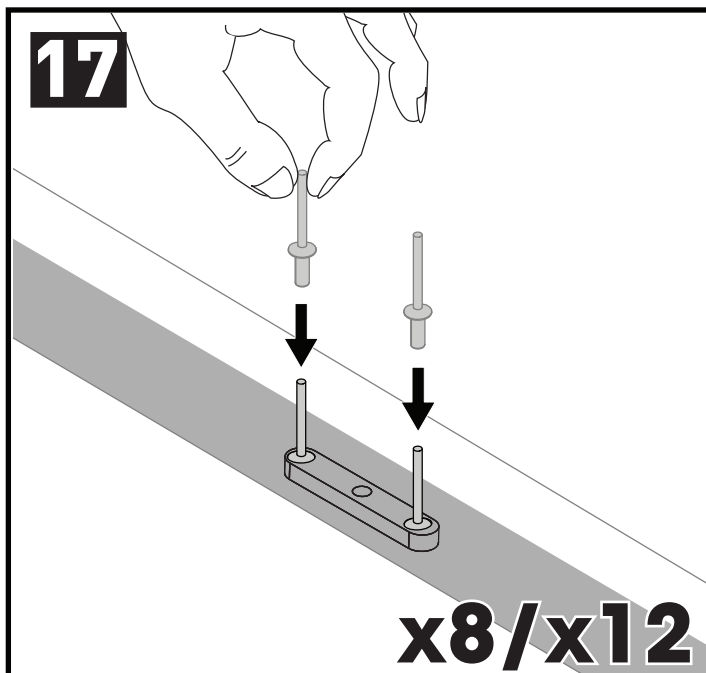
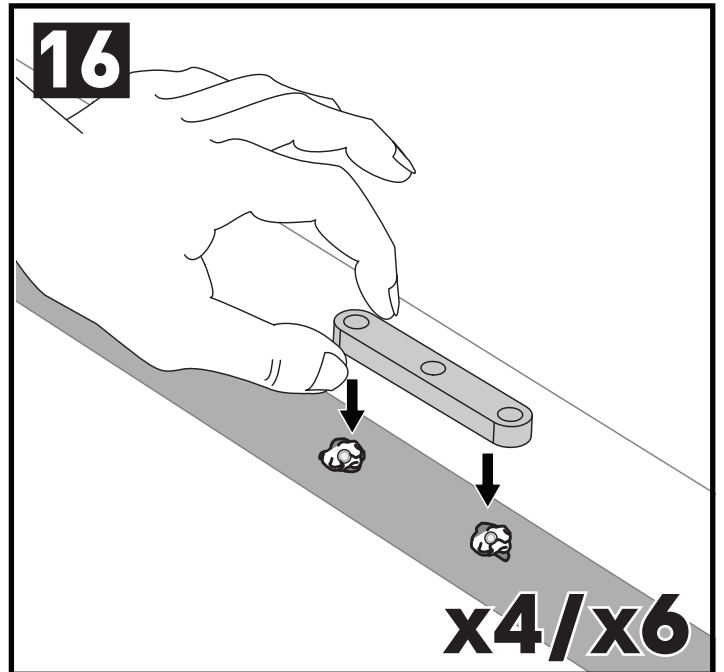
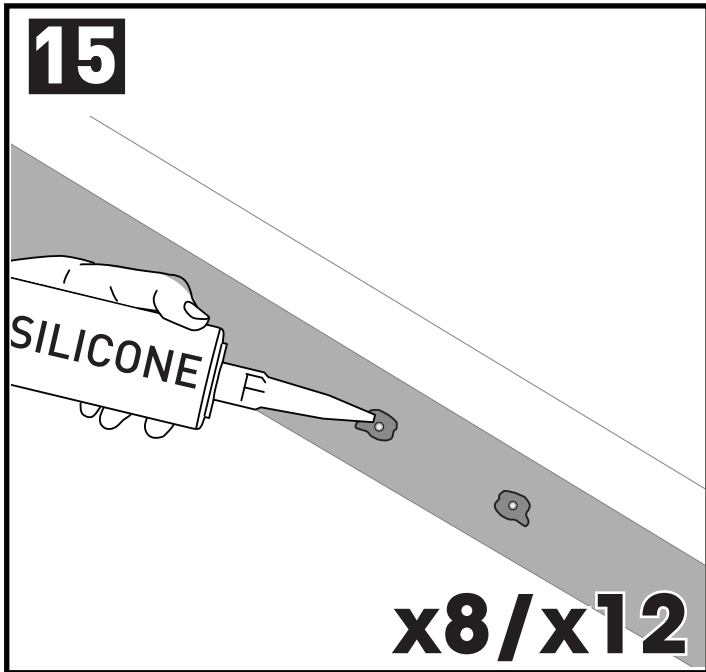
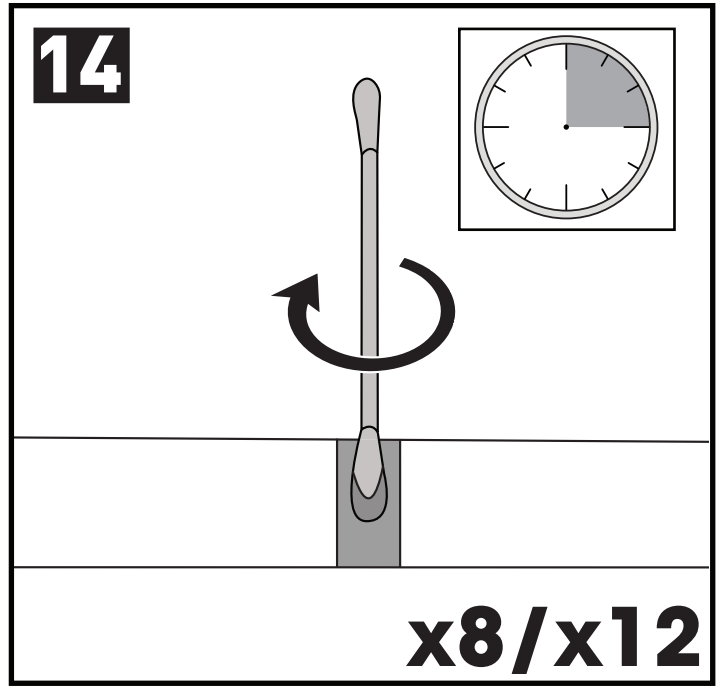
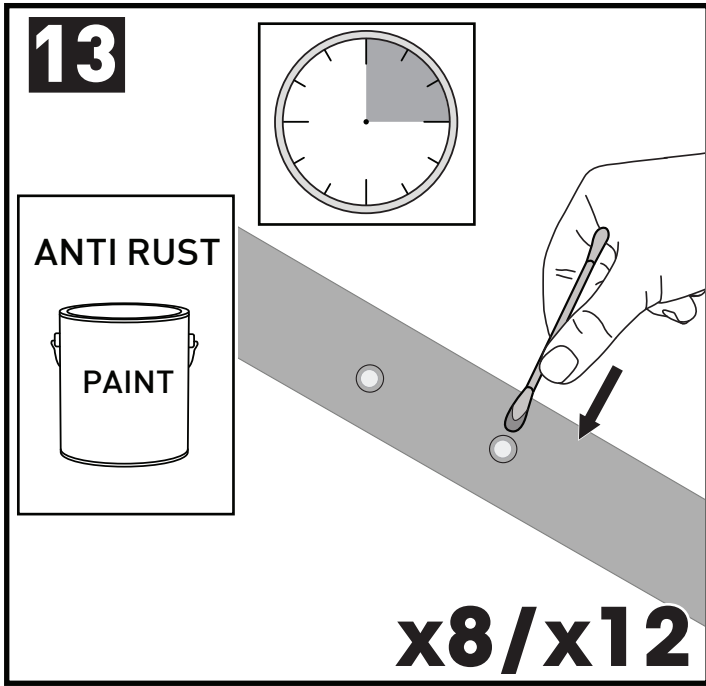
**6**



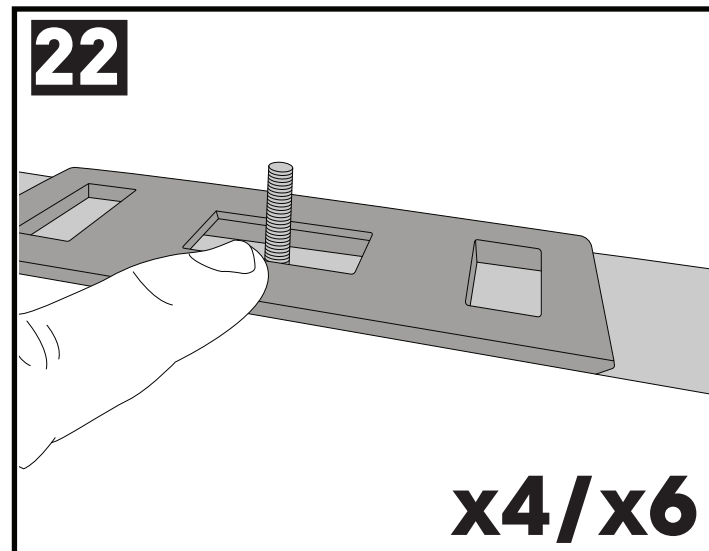
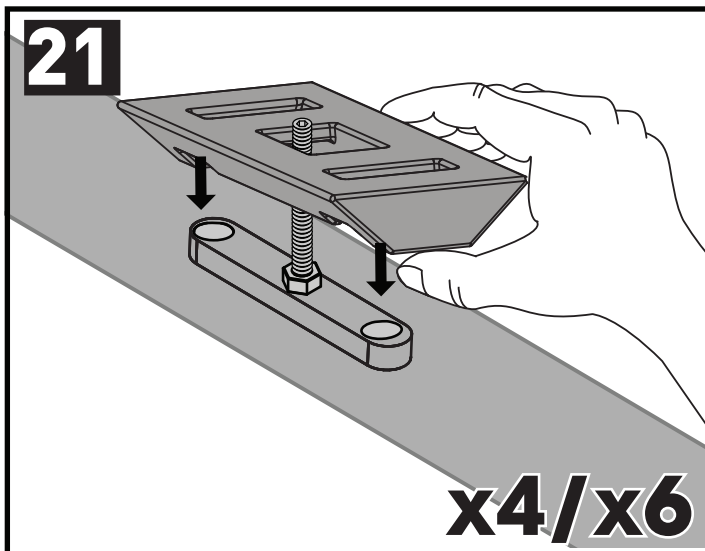
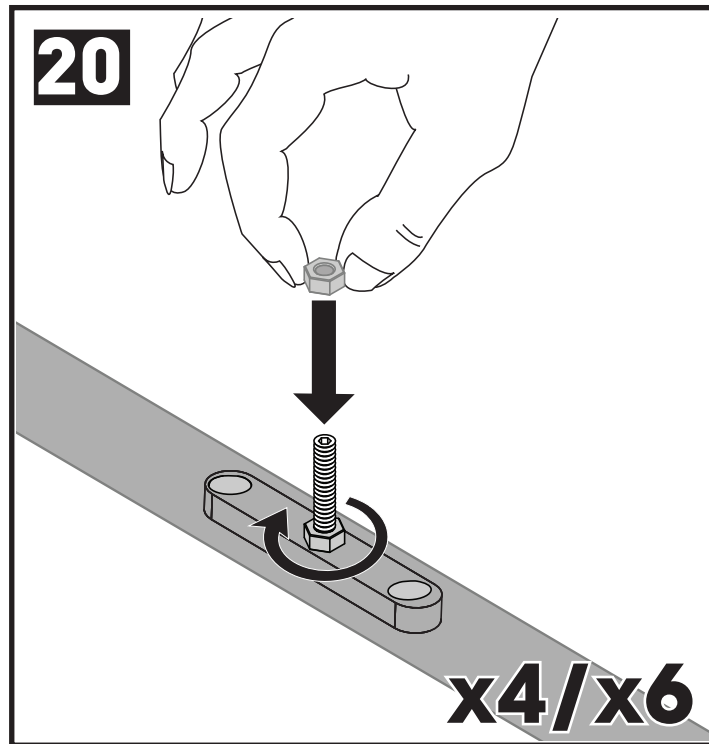
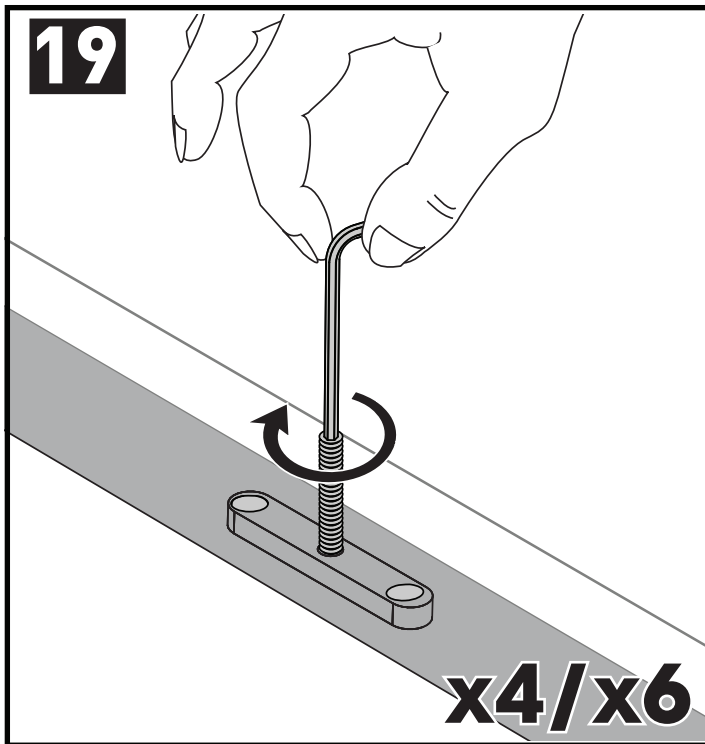
**x4/x6**



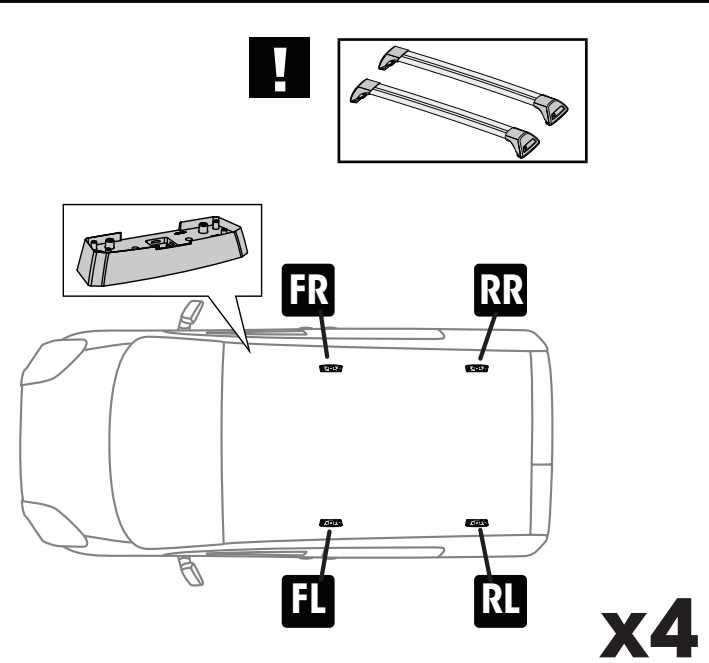
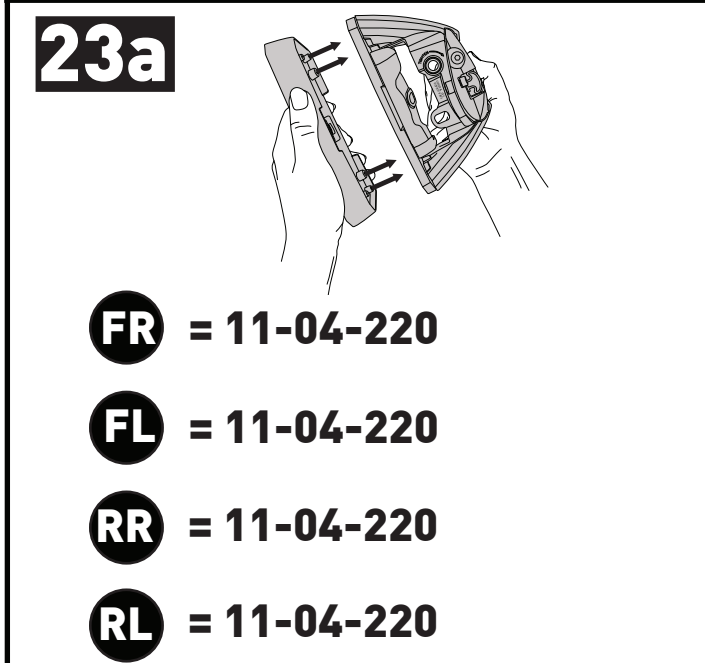




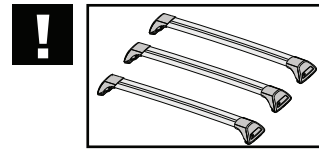
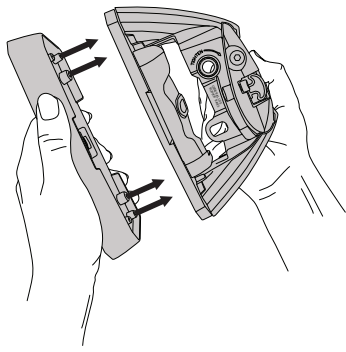




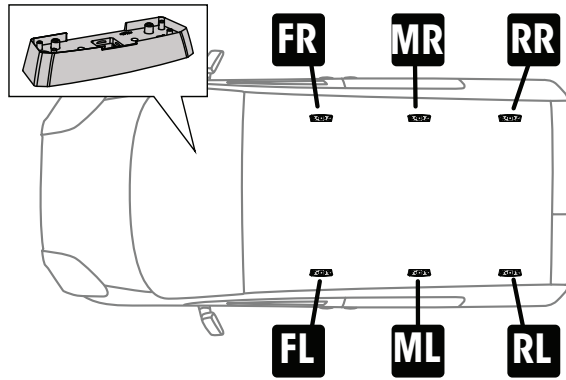
PLACEMENT • PLATZIERUNG • COLOCACIÓN • MONTAGE • PLASSERING • COLOCAÇÃO • MONTAGGIO • UMIESZCZENIE  
 UMÍSTĚNÍ • UMIESTNENIE • PLAATSING • PLACERING • PLACERING • ПОЗМІЩЕННЯ • SIJOITTA



**23b**

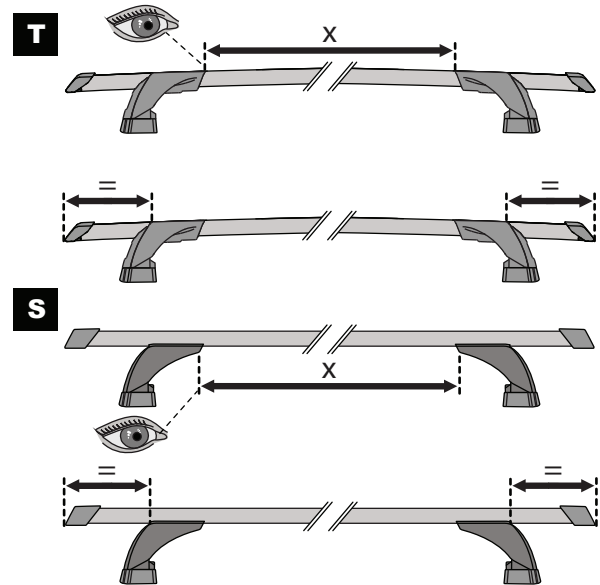
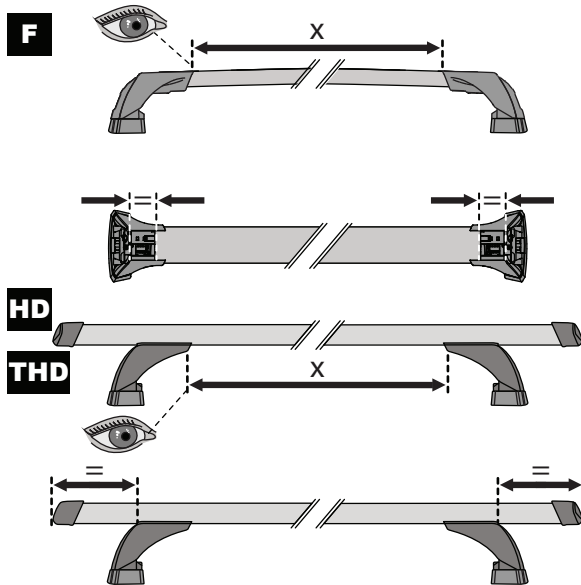
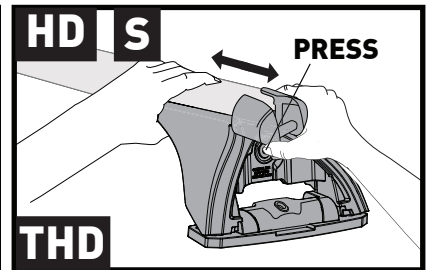
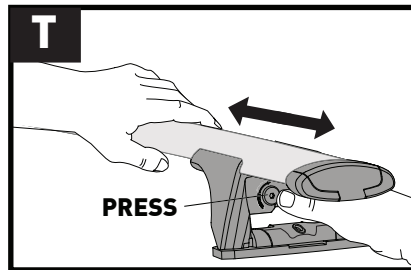
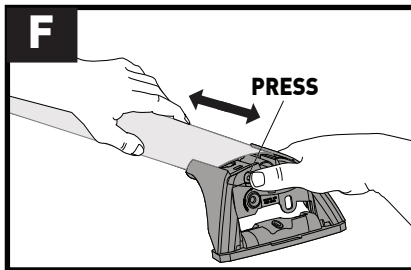


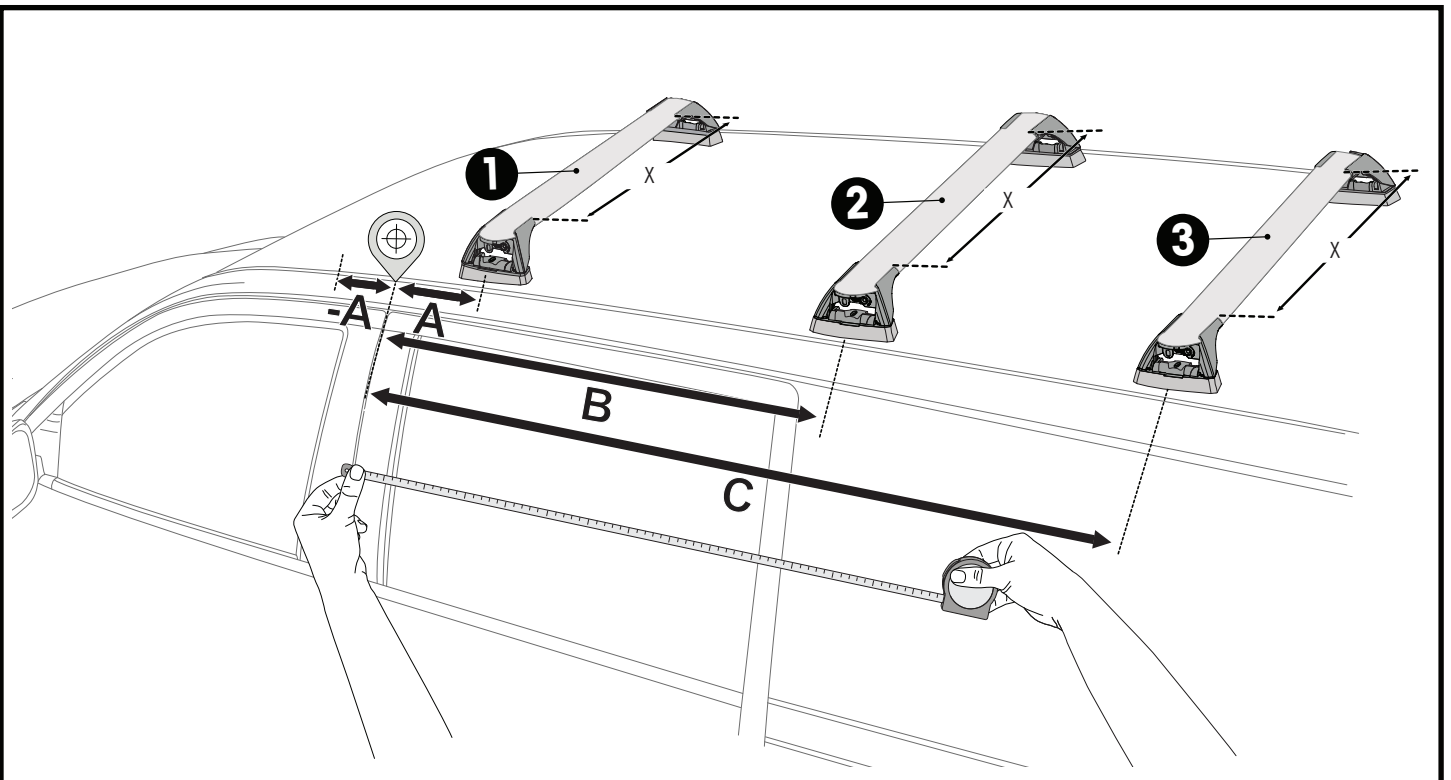
- FR** = 11-04-220
- FL** = 11-04-220
- MR** = 11-04-218
- ML** = 11-04-218
- RR** = 11-04-220
- RL** = 11-04-220

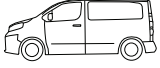



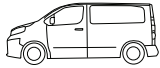

**x6**

**24**

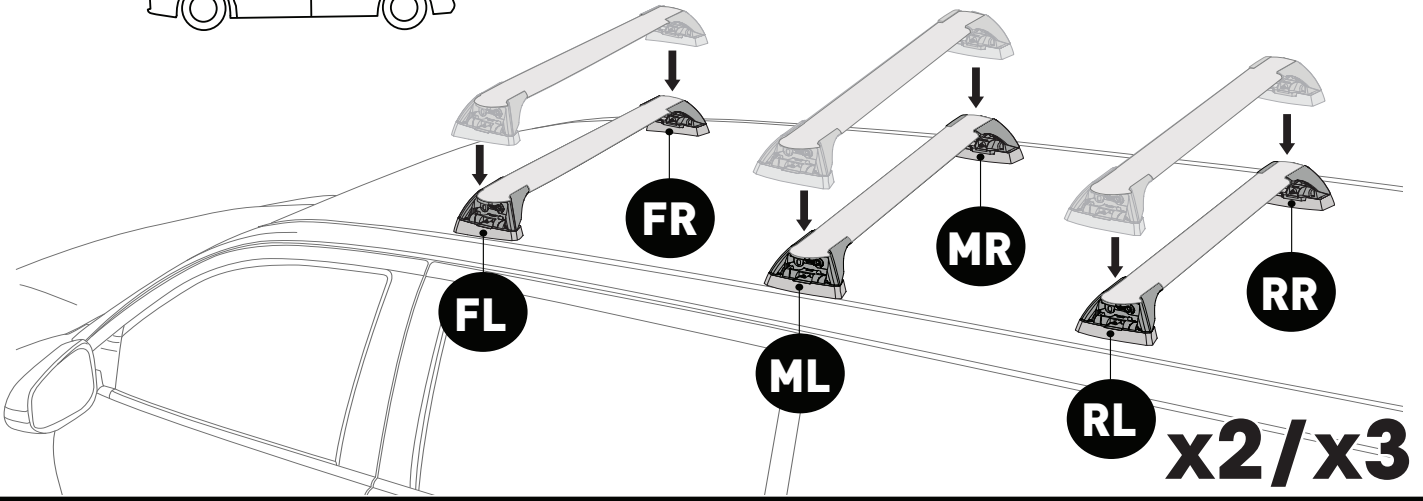
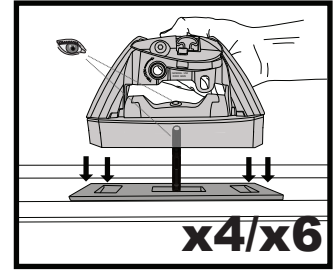
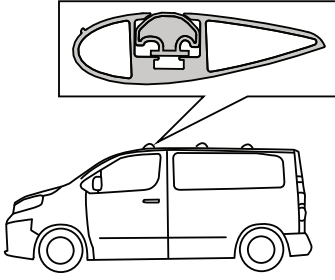




		1	2	3
Hyundai Staria, 5dr MPV 21+ (2 Bar)	EU	X = 1150 mm (45 1/4")	X = 1100 mm (43 1/4")	-
Hyundai Staria, 5dr MPV Aug 21+ (2 Bar)	AU, NZ	X = 1150 mm (45 1/4")	X = 1100 mm (43 1/4")	-
Hyundai Staria, 5dr MPV 21+ (3 Bar)	EU	X = 1150 mm (45 1/4")	X = 1100 mm (43 1/4")	X = 1070 mm (42 1/8")
Hyundai Staria, 5dr MPV Aug 21+ (3 Bar)	AU, NZ	X = 1150 mm (45 1/4")	X = 1100 mm (43 1/4")	X = 1070 mm (42 1/8")
Hyundai Staria Load, 5dr Van 21+ (2 Bar)	EU	X = 1150 mm (45 1/4")	X = 1100 mm (43 1/4")	-
Hyundai Staria Load, 5dr Van Aug 21+ (2 Bar)	AU, NZ	X = 1150 mm (45 1/4")	X = 1100 mm (43 1/4")	-
Hyundai Staria Load, 5dr Van 21+ (3 Bar)	EU	X = 1150 mm (45 1/4")	X = 1100 mm (43 1/4")	X = 1070 mm (42 1/8")
Hyundai Staria Load, 5dr Van Aug 21+ (3 Bar)	AU, NZ	X = 1150 mm (45 1/4")	X = 1100 mm (43 1/4")	X = 1070 mm (42 1/8")

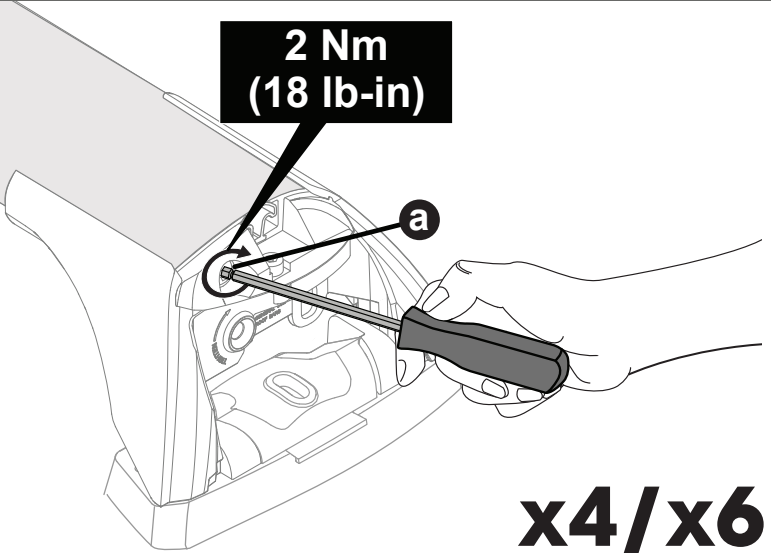
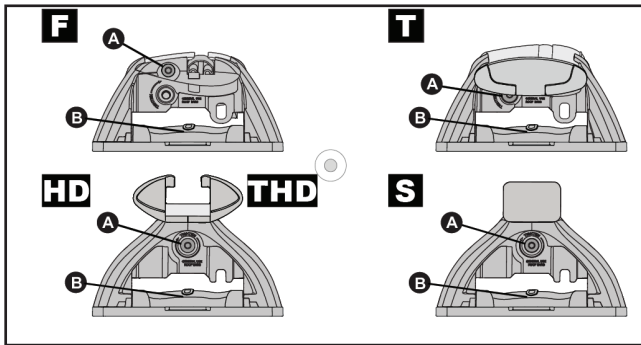
		A	B	C
Hyundai Staria, 5dr MPV 21+ (2 Bar)	EU	A = 135 mm (5 3/8")	B = 935 mm (36 3/4")	-
Hyundai Staria, 5dr MPV Aug 21+ (2 Bar)	AU, NZ	A = 135 mm (5 3/8")	B = 935 mm (36 3/4")	-
Hyundai Staria, 5dr MPV 21+ (3 Bar)	EU	A = 135 mm (5 3/8")	B = 935 mm (36 3/4")	C = 1735 mm (68 1/4")
Hyundai Staria, 5dr MPV Aug 21+ (3 Bar)	AU, NZ	A = 135 mm (5 3/8")	B = 935 mm (36 3/4")	C = 1735 mm (68 1/4")
Hyundai Staria Load, 5dr Van 21+ (2 Bar)	EU	A = 135 mm (5 3/8")	B = 935 mm (36 3/4")	-
Hyundai Staria Load, 5dr Van Aug 21+ (2 Bar)	AU, NZ	A = 135 mm (5 3/8")	B = 935 mm (36 3/4")	-
Hyundai Staria Load, 5dr Van 21+ (3 Bar)	EU	A = 135 mm (5 3/8")	B = 935 mm (36 3/4")	C = 1735 mm (68 1/4")
Hyundai Staria Load, 5dr Van Aug 21+ (3 Bar)	AU, NZ	A = 135 mm (5 3/8")	B = 935 mm (36 3/4")	C = 1735 mm (68 1/4")

**25**

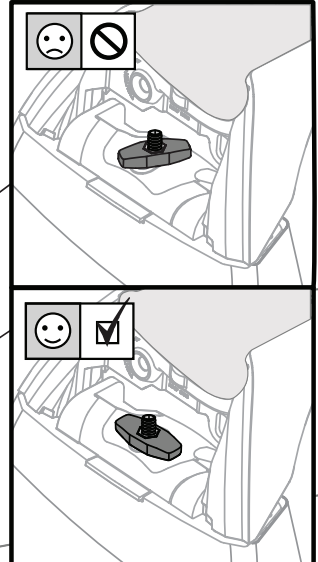
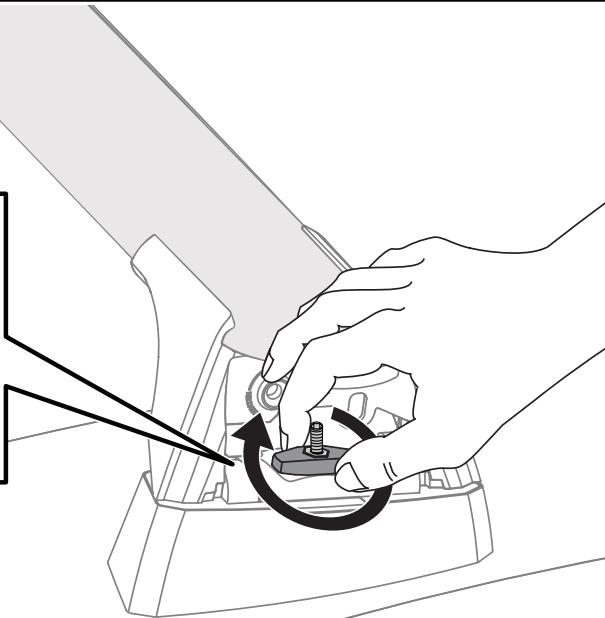
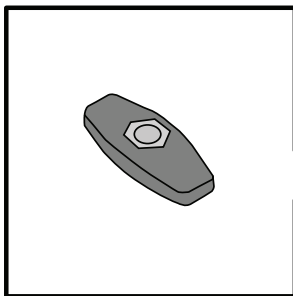


**26**

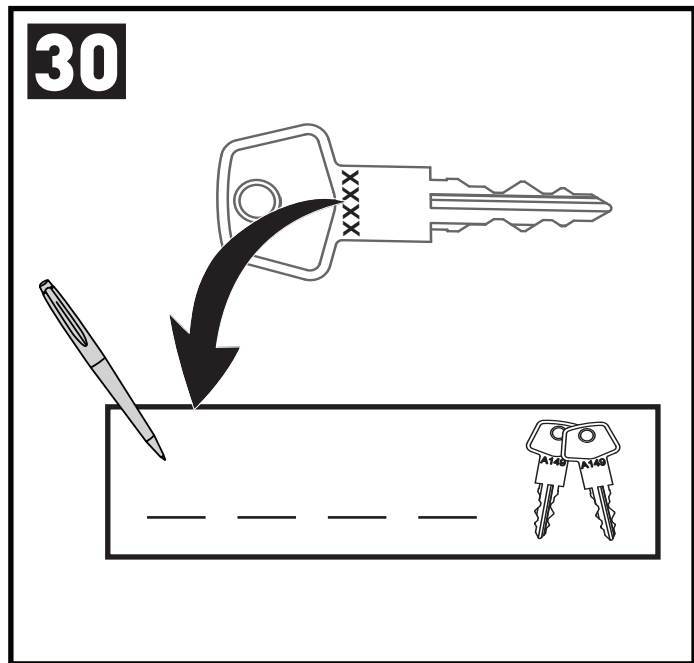
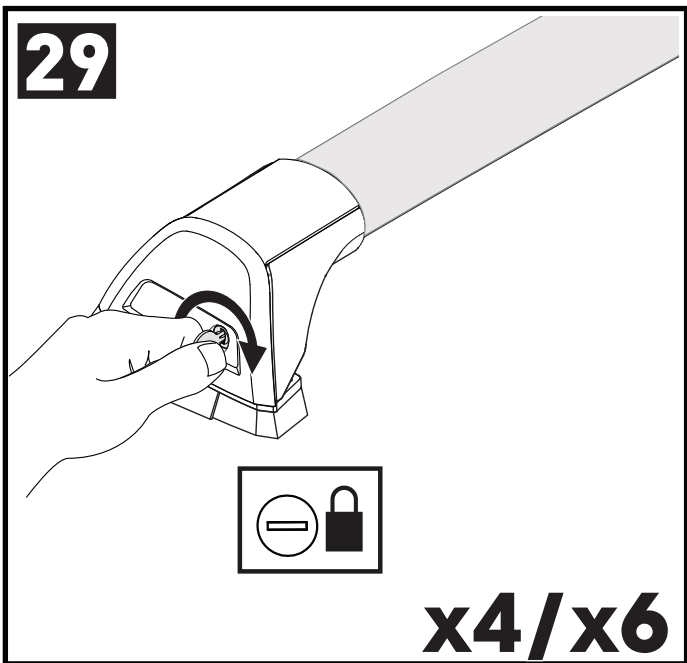
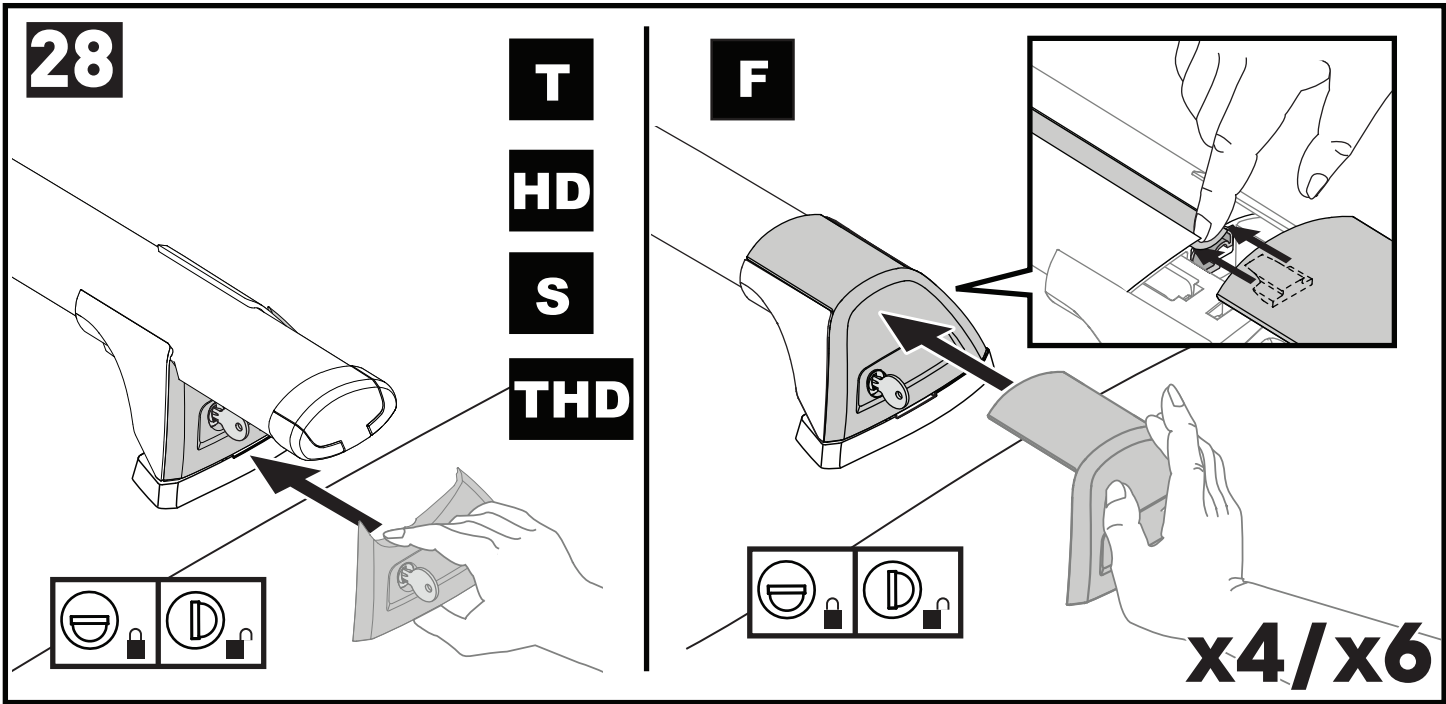
**2 Nm  
(18 lb-in)**



**27**

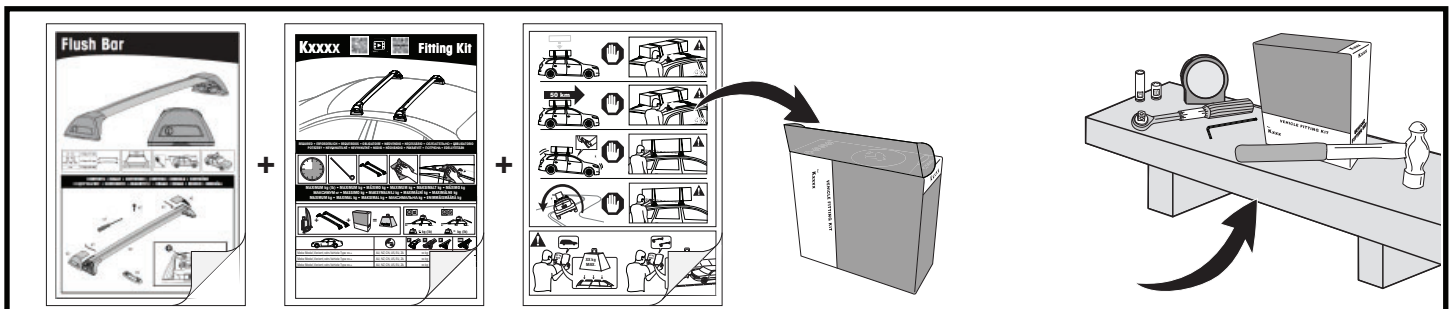
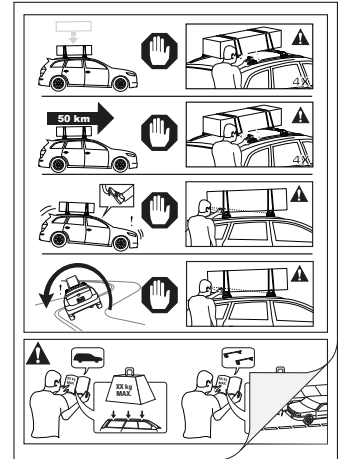


**x4/x6**



**ATTENTION • ACHTUNG • ATENCIÓN • ATTENTION • OPPMERKSOMHET • ATENÇÃO • ATTENZIONE • UWAGA  
UPOZORNĚNÍ • UPOZORNENIE • LET OP • UPPMÄRKSAMHET • OPMÆRKSOMHED • УВАГА • HUOMIO**

- EN** Please read safety and warranty booklet included with this product prior to use. For more information visit your local dealer.
- DE** Bitte lesen und beachten Sie die beiliegende Montageanleitung, Sicherheitshinweise und Garantiebedingungen bevor Sie das Produkt montieren/benutzen. Für weitere Informationen kontaktieren Sie bitte Ihren Händler.
- ES** Por favor, lea folleto de seguridad y garantía que se incluye con este producto antes de su uso. Para obtener más información, visite a su distribuidor local.
- FR** Veuillez lire attentivement le manuel de sécurité et de garantie avant utilisation. Pour plus d'informations, visitez votre concessionnaire local.
- NO** Vennligst les hefte om sikkerhet og garanti som er vedlagt dette produkt før det tas i bruk. For mer informasjon ta kontakt med din forhandler.
- PT** Por favor leia o manual de segurança e garantia incluído, antes de utilizar o produto. Para mais informações visite o seu revendedor local.
- IT** Si prega di leggere il libretto di sicurezza e garanzia incluso nel prodotto prima dell'uso. Per maggiori informazioni visita il rivenditore locale.
- PL** Proszę zapoznać się z warunkami gwarancji i bezpieczeństwa przed użyciem produktu. W celu uzyskania dodatkowych informacji proszę kontaktować się z najbliższym autoryzowanym punktem sprzedaży.
- CS** Před použitím si prosím přečtete přiložené informace o bezpečnosti a záručních podmínkách. Pro více informací navštivte nejbližšího dealera.
- SK** Pred použitím si prosím prečítajte priložené informácie o bezpečnosti a záručných podmienkach. Pre viac informácií navštívte najbližšieho dileru.
- NL** A.U.B. bijgesloten garantie- en veiligheidsinstructies grondig lezen voor gebruik van dit product. Voor meer informatie graag contact opnemen met uw dealer.
- SV** Var snäll och läs igenom säkerhets- och garantihäftet som medföljer produkten före användning. För mer information besök din lokala återförsäljare.
- DK** Læs venligst sikkerheds- og garantibogsholderen, der følger med dette produkt, inden brug. For mere information besøg din lokale forhandler.
- UA** Будь ласка, ознайомтеся з бронею безпеки та гарантії, включені до цього продукту перед використанням. Для отримання додаткової інформації відвідайте місцевого дилера.
- FI** Lue tämän tuotteen mukana toimitetut turvallisuus- ja takuu huoltopalvelut ennen käyttöä. Lisätietoja saat paikalliselta jälleenmyyjältä.



**ALL CONTENT SUBJECT TO YAKIMA AUSTRALIA PTY LTD COPYRIGHT © 2021**

Yakima Australia Pty Ltd  
17 Hinkler Court, Brendale  
QLD 4500, Australia  
1800 143 548  
www.prorack.com.au  
www.yakima.com.au

Yakima Products, Inc.  
4101 Kruse Way  
Lake Oswego, OR. 97035 USA  
888 925 4621  
www.yakima.com

WORKS WITH:  
**prorack**  
WHISPBAR  
**YAKIMA**