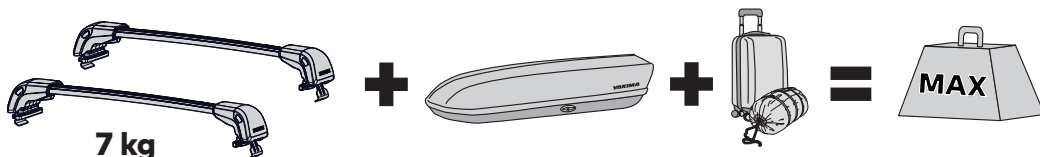


MAX kg



yakimaglobal.com

EN CONTENTS

DE INHALT

ES CONTENIDO

FR CONTENU

NO INNHOLD

PT CONTEÚDO

RU СОДЕРЖАНИЕ

IT CONTENUTO

PL ZAWARTOŚĆ

CS OBSAH

SK OBSAH

NL INHOUD

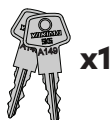
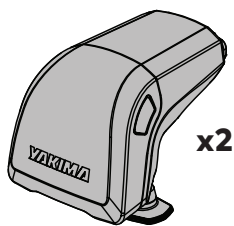
SV INNEHÅLL

DK INDHOLD

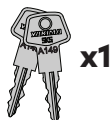
UA ЗМІСТ

FI SISÄLLYS

9813012 BASELINE FX LEGS 2 PACK



9813014 BASELINE FX LEGS 4 PACK



EN THIS INSTALLATION REQUIRES INTERNET ACCESS.

DE DIESE INSTALLATION ERFORDERT EINEN INTERNETZUGANG.

ES ESTA INSTALACIÓN REQUIERE ACCESO A INTERNET.

FR CETTE INSTALLATION REQUIERT UN ACCÈS INTERNET.

NO DENNE INSTALLASJONEN KREVER INTERNETTILGANG.

PT ESTA INSTALAÇÃO NECESSITA DE ACESSO À INTERNET.

RU ДЛЯ ДАННОЙ УСТАНОВКИ ТРЕБУЕТСЯ ДОСТУП В ИНТЕРНЕТ.

IT QUESTA INSTALLAZIONE RICHIEDE UN ACCESSO A INTERNET.

PL NINIEJSZA INSTALACJA WYMAGA POŁĄCZENIA INTERNETOWEGO.

CS TATO INSTALACE VYŽADUJE PŘÍSTUP K INTERNETU.

SK TÁTO INŠTALÁCIA VYŽADUJE PŘÍSTUP NA INTERNET.

NL BIJ DEZE INSTALLATIE HEB JE INTERNETTOEGANG NODIG.

SV DENNA INSTALLATION KRÄVER INTERNETUPPKOPPLING.

DK DENNE INSTALLATION KRÆVER INTERNETADGANG.

UA ДЛЯ ДАНОГО ВСТАНОВЛЕННЯ ПОТРІБЕН ДОСТУП ДО ІНТЕРНЕТУ.

FI TÄMÄ ASENNUS EDELLYTÄÄ INTERNET-YHTEYTTÄ.

EN INSTALL LOCK CORES

DE SCHLOSSKERN INSTALLIEREN

ES INSTALAR NÚCLEOS DE LAS CERRADURAS

FR INSTALLER LES BARILLETS

NO INSTALLERE LÅSEKJERNER

PT INSTALAR CILINDROS DAS FECHADURAS

RU УСТАНОВИТЕ СЕРДЦЕВИНЫ ЗАМКА

IT INSTALLARE I NUCLEI DELLE INSTALLACJA

PL WKŁADEK ZAMKÓW

CS NAINSTALUJTE JÁDRA ZÁMKU

SK INŠTALÁCIA JADRA ZÁMKU

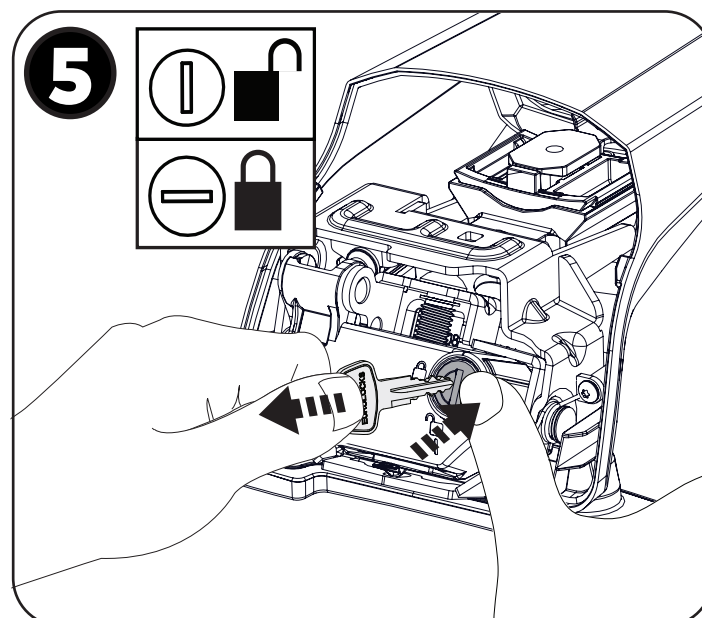
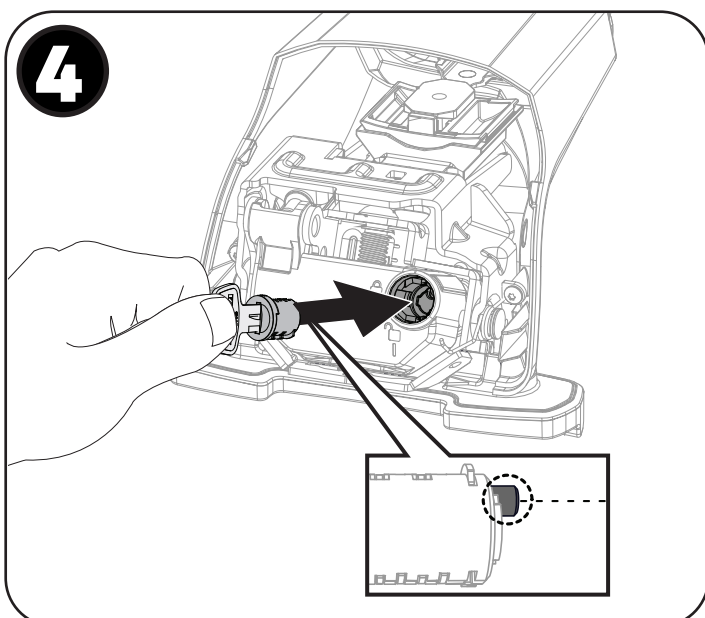
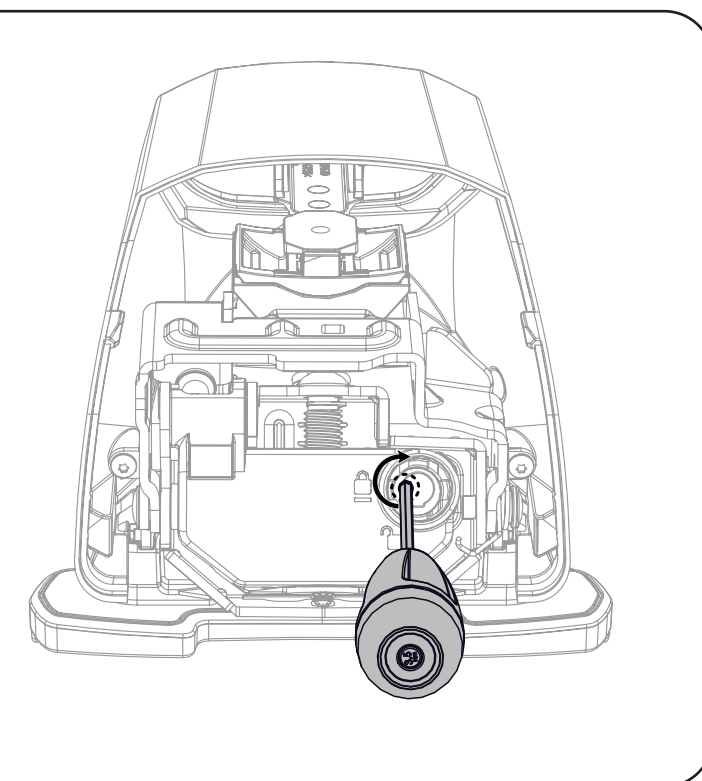
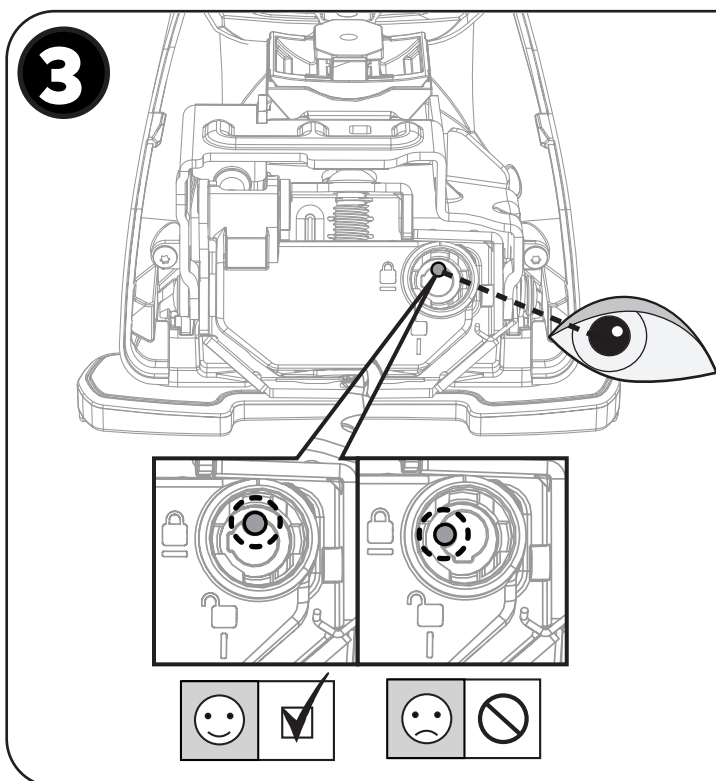
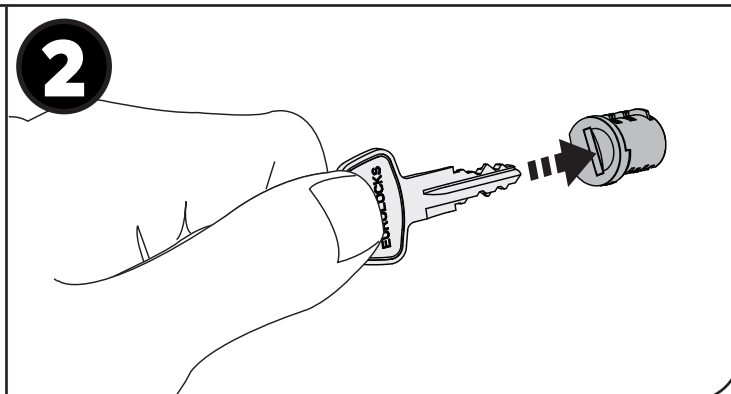
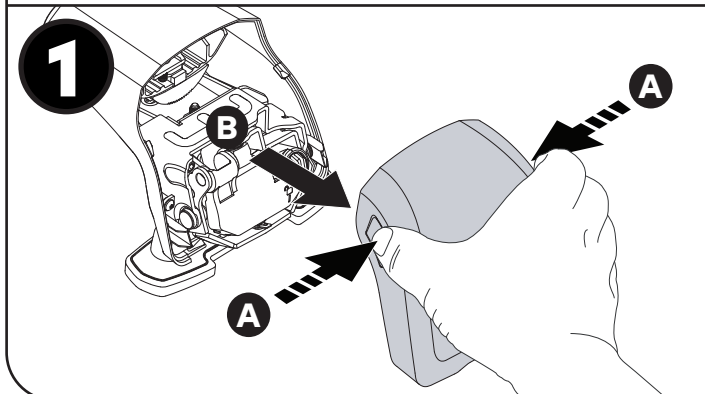
NL LOCK CORES INSTALLEREN

SV INSTALLERA LÅSKÄRNOR

DK INSTALLER LÅSEKERNER

UA ВСТАНОВІТЬ СЕРДЦЕВИНИ ЗАМКУ

FI ASENNÄ LUKKOJEN YTIMET

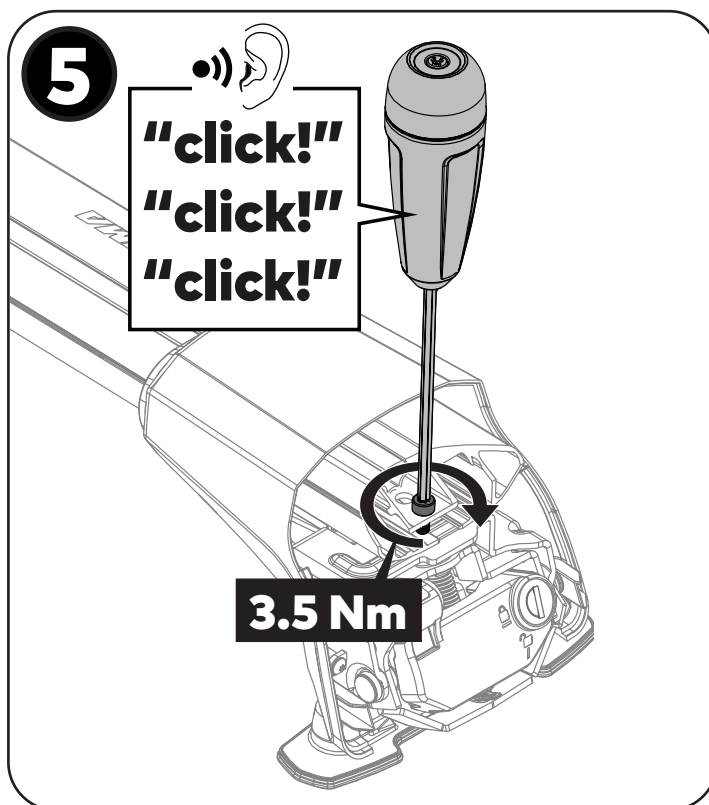
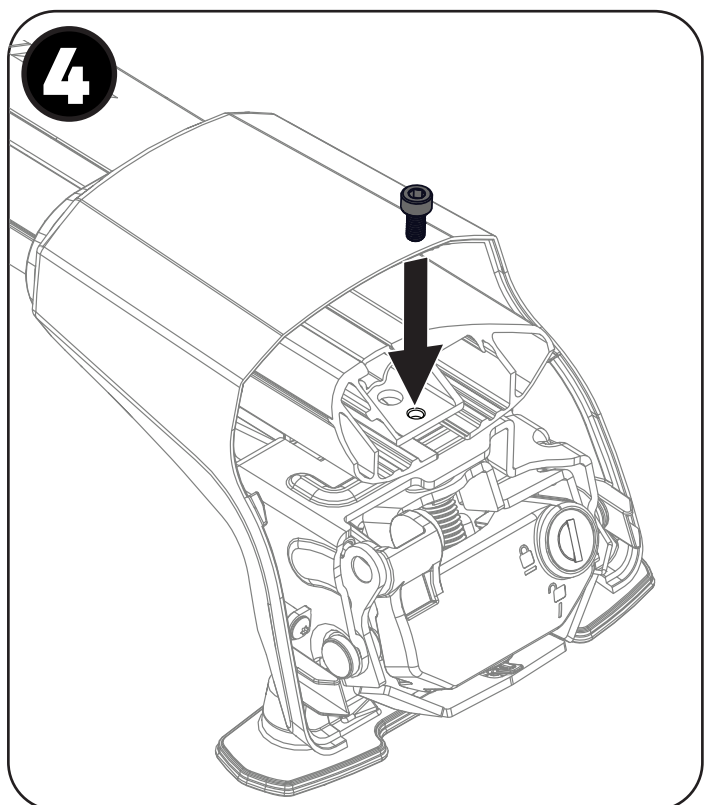
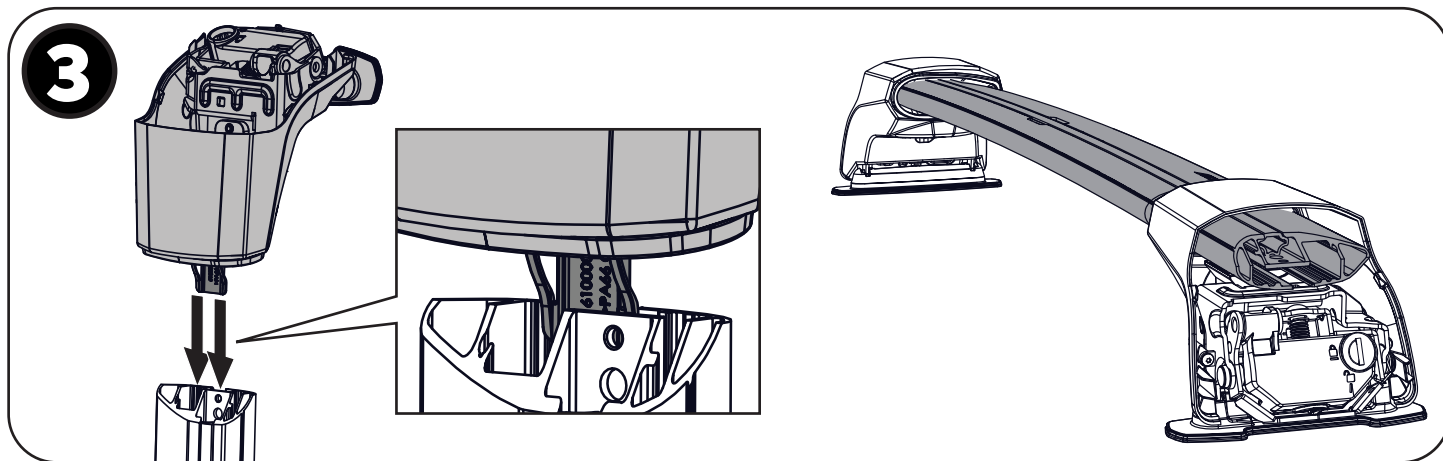
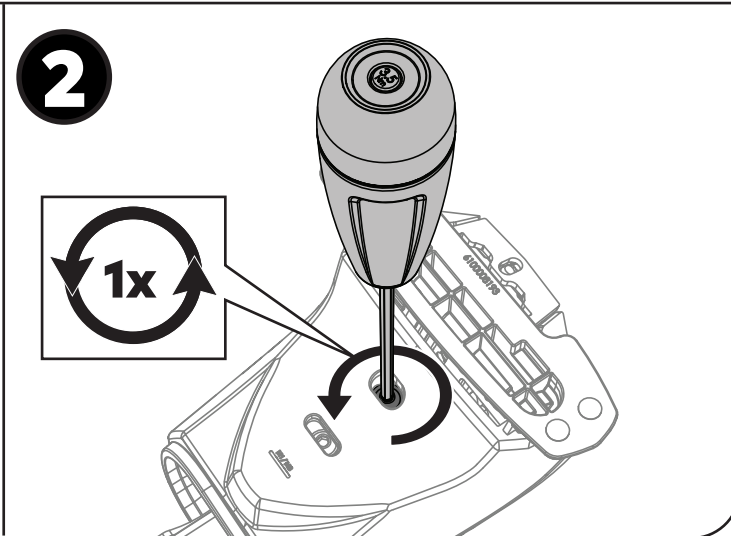
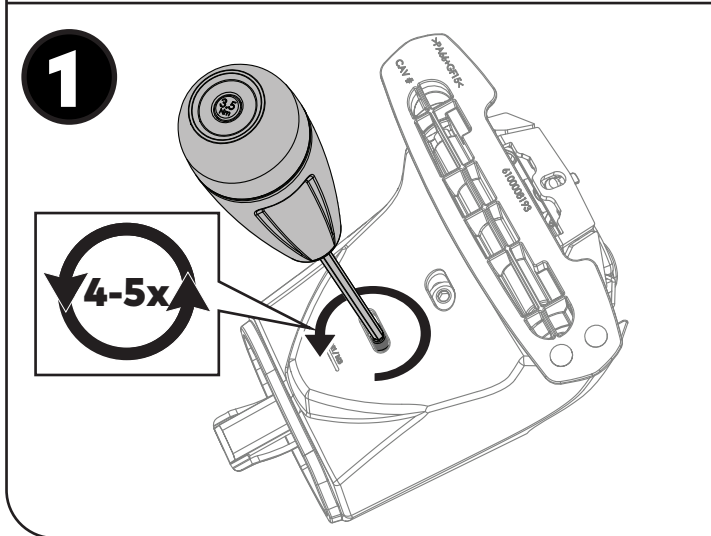


EN BASELINE FX INSTALLATION

DE BASELINE FX MONTAGE
ES INSTALACIÓN BASELINE FX
FR INSTALLATION BASELINE
NO BASELINE FX MONTERING
PT MONTAGEM BASELINE FX

RU МОУТАЖ BASELINE FX
IT INSTALLAZIONE BASELINE
PL MONTAŻ BASELINE FX
CS INSTALACE BASELINE FX
SK INŠTALÁCIA BASELINE FX

NL BASELINE FX INSTALLATIE
SV BASELINE FX MONTERING
DK BASELINE FX INSTALLATION
UA УСТАНОВКА BASELINE FX
FI BASELINE FX ASENNUS



EN MEASUREMENTS and SETTINGS

DE MESSUNGEN und EINSTELLUNGEN

ES MEDIDAS y AJUSTES

FR MESURES et RÉGLAGES

NO MÅL og INNSTILLINGER

PT MEDIDAS e CONFIGURAÇÕES

RU ИЗМЕРЕНИЯ и НАСТРОЙКИ

IT MISURE e IMPOSTAZIONI

PL WYMIARY I USTAWIENIA

CS MĚŘENÍ a NASTAVENÍ

SK MERANIA a NASTAVENIA

NL AFMETINGEN en INSTELLINGEN

SV MÅTNINGAR och INSTÄLLNINGAR

DK MÅL og INDSTILLINGER

UA ВИМІРЮВАННЯ та НАЛАШТУВАННЯ

FI MITTAUKSET ja ASETUKSET

EN Scan the QR code and look up your vehicle then choose your BaseLine FX fit from the list. Record your crossbar sizes, measurements, settings, clip and pad details in the boxes for reference later.

DE Scannen Sie den QR-Code, suchen Sie Ihr Fahrzeug und wählen Sie dann Ihren BaseLine FX aus der Liste aus. Notieren Sie Ihre Querstangengrößen, Maße, Einstellungen, Clip- und Pad-Details in den Feldern, um später darauf zurückgreifen zu können.

ES Escanea el código QR y busca tu vehículo y, a continuación, elige tu accesorio BaseLine FX de la lista. Anota el tamaño del travesaño, las medidas, ajustes y los detalles del clip y la almohadilla en las casillas como referencia posterior.

FR Scannez le code QR, recherchez votre véhicule, puis choisissez votre BaseLine FX dans la liste. Notez les dimensions de votre barre transversale, les mesures, les réglages, les détails du clip et du coussinet dans les cases ci-dessous pour vous y référer ultérieurement.

NO Skann QR-koden og søk opp kjøretøyet ditt og velg deretter det som passer for BaseLine FX fra listen. Registrer størrelsen på tverrstengene dine, mål, innstillinger og informasjon om klips og puter i boksene for senere referanse.

PT Leia o código QR e procure o seu veículo; em seguida, escolha o estilo do seu BaseLine FX a partir da lista. Registe os tamanhos da sua barra transversal, as medidas, as configurações, os detalhes do grampo e do suporte nas caixas para consulta posterior.

RU Отсканируйте QR-код и найдите ваш автомобиль, затем выберите свое крепление BaseLine FX из списка. Запишите размеры вашей поперечной штанги, измерения, настройки и информацию о креплениях и накладках в соответствующие поля для справки.

IT Scannerizza il codice QR e cerca il veicolo, quindi scegli il tuo BaseLine FX dall'elenco. Registra nelle caselle dimensioni della barra trasversale, misure, impostazioni e dati della clip e del pad per riferimento futuro.

PL Zeskanuj kod QR i wyszukaj swój pojazd, a następnie wybierz pasujący BaseLine FX z listy. Zapisz rozmiary belki, wyniki pomiarów, ustawienia i informacje o uchwytach i podkładkach w polach poniżej, aby zachować je na przyszłość.

CS Naskenujte QR kód a vyhledejte své vozidlo, poté si ze seznamu vyberte vhodný BaseLine FX. Do rámečků si pro pozdější potřebu запиšte velikosti příčníků, rozměry, nastavení, detaily spon a podložek.

SK Naskenujte QR kód a vyhľadajte svoje vozidlo, potom si zo zoznamu vyberte BaseLine FX. Do polí si pre neskoršie použitie zaznamenajte veľkosti priečky, merania, nastavenia a informácie o spona a podložke.

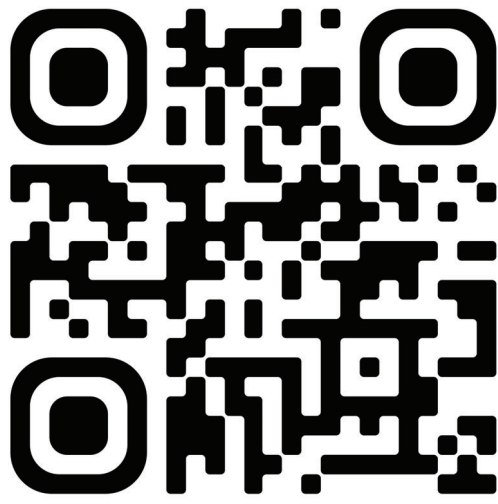
NL Scan de QR-code en zoek je voertuig. Kies vervolgens je BaseLine FX-type uit de lijst. Noteer de dwarsstangformaten, afmetingen, instellingen, clip- en potendetails in de vakjes voor later.

SV Skanna QR-koden och leta upp ditt fordon och välj sedan BaseLine FX från listan. Registrera information om mått, mätningar, inställningar, klämma och pad för dina lasthållare i rutorna för senare referens.

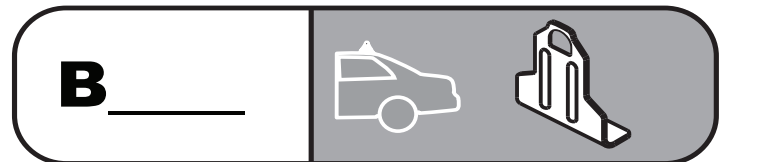
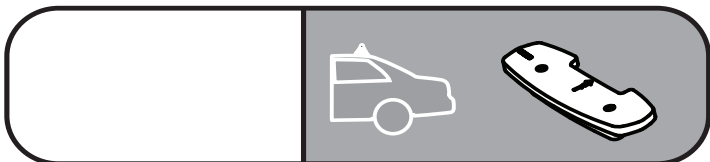
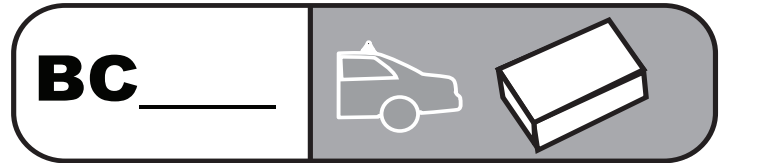
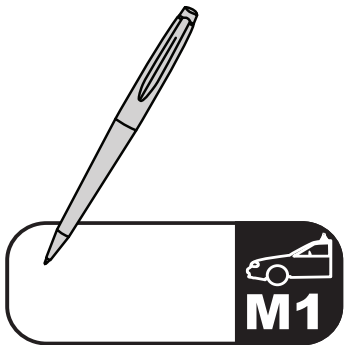
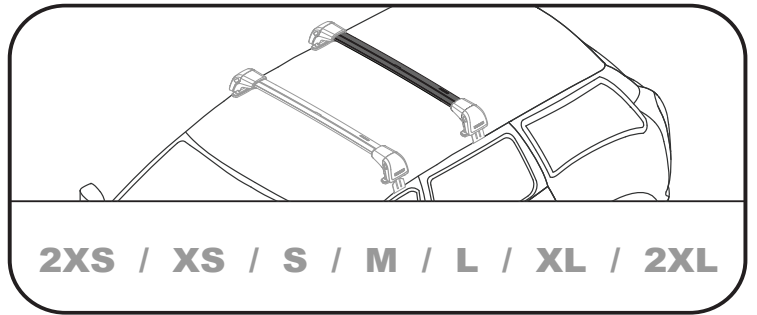
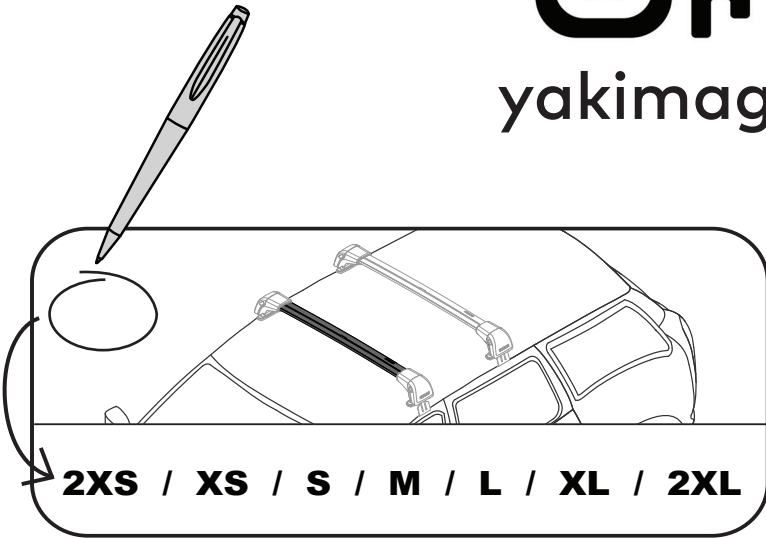
DK Scan QR-koden, slå dit køretøj op og vælg derefter din BaseLine FX fra listen. Registrer information om tværstangsstørrelser, mål, indstillinger, clips og underlag i boksene til senere brug.

UA Відскануйте QR-код і знайдіть ваш автомобіль, потім оберіть своє кріплення BaseLine FX зі списку. Запишіть розміри вашої поперечної штанги, вимірювання, налаштування й інформацію про кріплення та накладку у відповідні поля для довідки.

FI Skanna QR-koodi ja etsi ajoneuvosi ja valitse sitten sopiva BaseLine FX luettelosta. Tallenna poikkipalkkien koot, mitat, asetukset, pidikkeen ja tyynyn tiedot laatikoihin myöhempää käyttöä varten.



yakimaglobal.com



EN FRONT CROSSBAR SETUP

DE SETUP DER VORDEREN QUERSTANGE

ES CONFIGURACIÓN DE TRAVESAÑO DELANTERO

FR RÉGLAGE DE LA BARRE TRANSVERSALE AVANT

NO OPPSETT AV FREMRE TVERRSTANG

PT CONFIGURAÇÃO DE BARRA TRANSVERSAL DIANTEIRA

RU НАСТРОЙКА ПЕРЕДНЕЙ ПОПЕРЕЧНОЙ ШТАНГИ

IT REGOLAZIONE BARRA TRASVERSALE ANTERIORE

PL USTAWIENIE BELKI PRZEDNIEJ

CS NASTAVENÍ PŘEDNÍHO PŘÍČNÍKU

SK NASTAVENIE PREDNEJ PRIEČKY

NL VOORSTE DWARSSTANG MONTEREN

SV INSTÄLLNING AV FRÄMRE LASTHÅLLARE

DK OPSÆTNING AF FORRESTE TVÆRSTANG

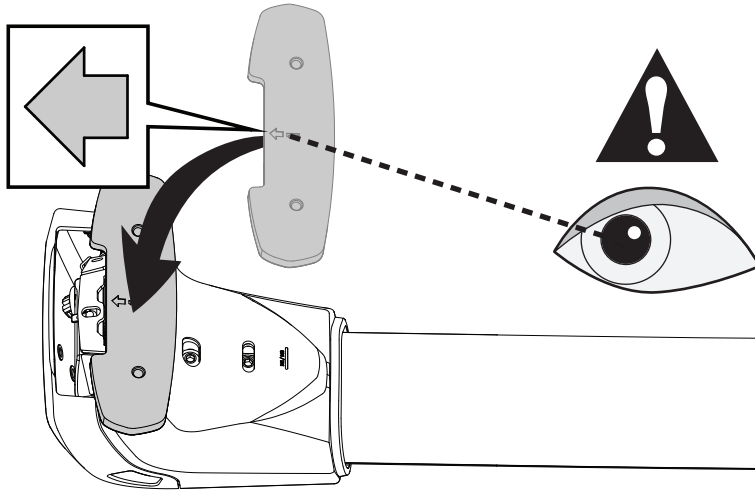
UA НАЛАШТУВАННЯ ПЕРЕДНЬОЇ ПОПЕРЕЧНОЇ ШТАНГИ

FI ETUMMAISEN POIKKIPALKIN JÄRJESTELY

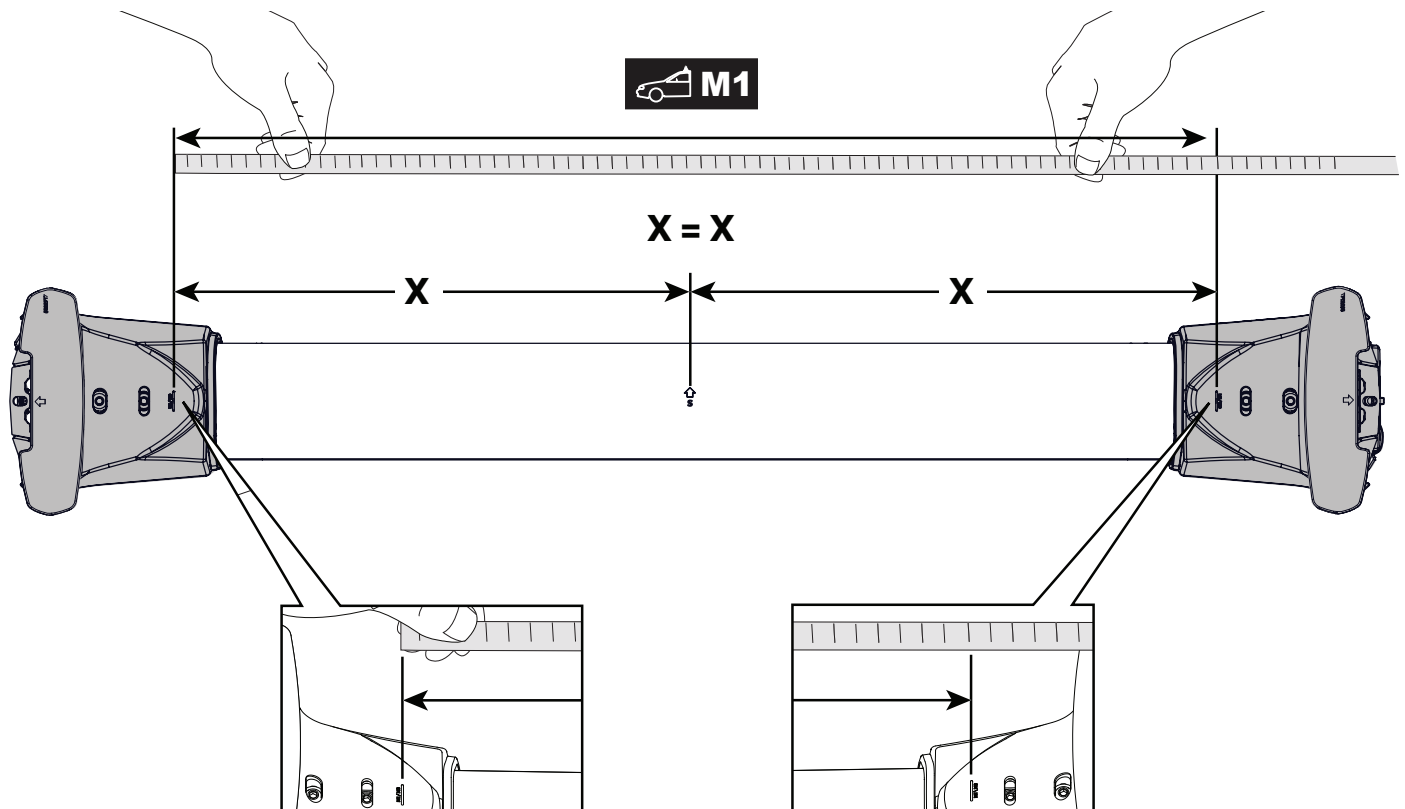
1



x2



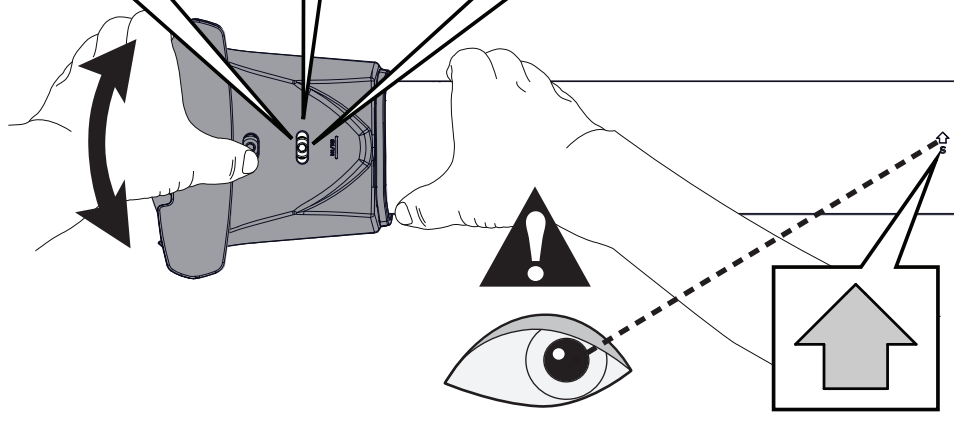
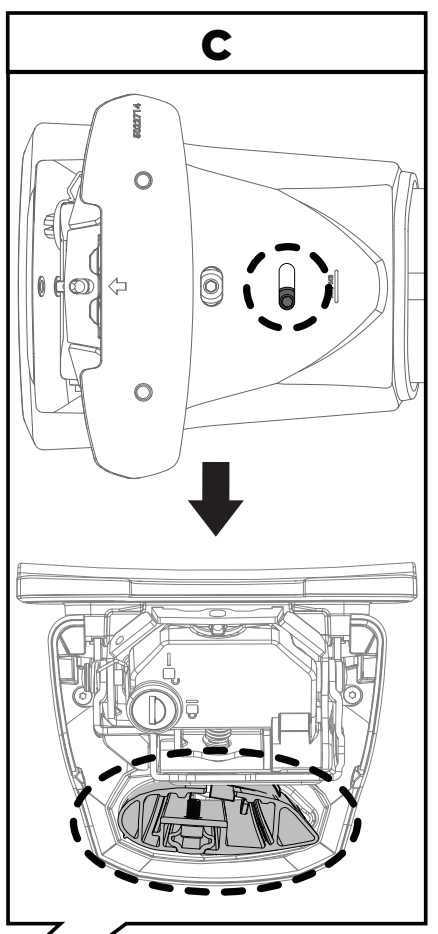
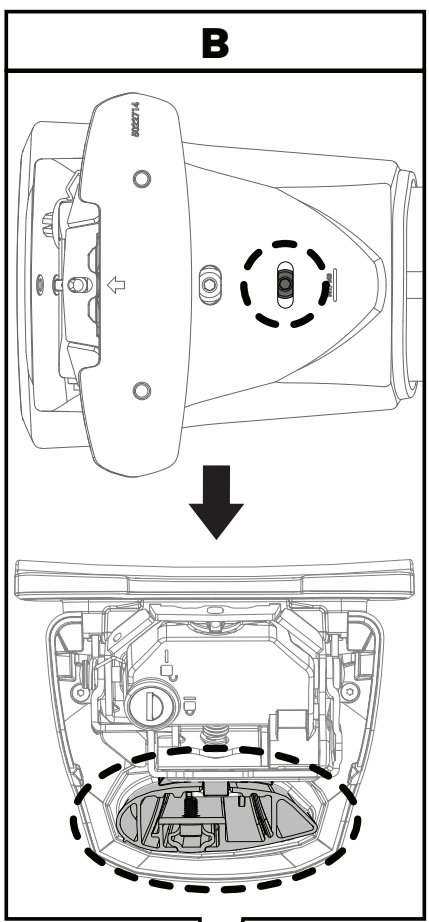
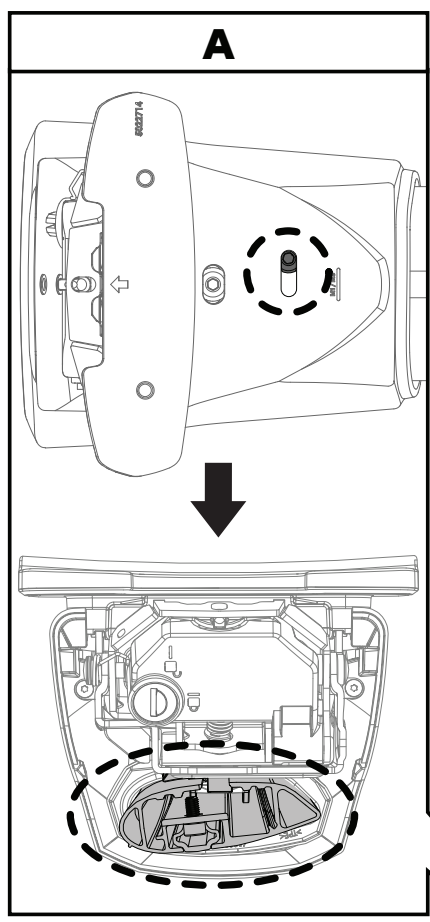
2



3

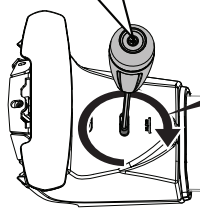


x2



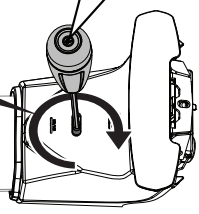
4

"click!"
"click!"
"click!"



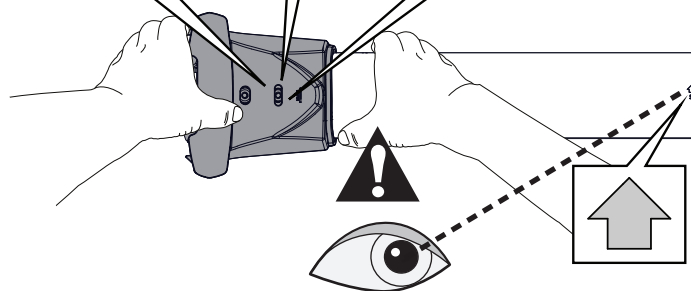
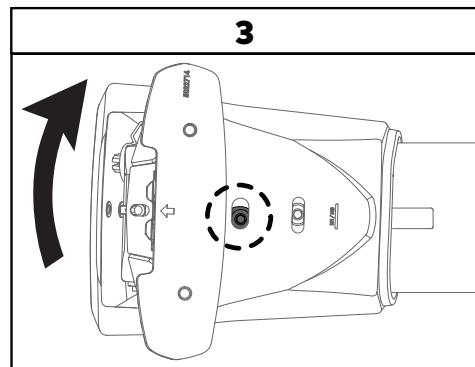
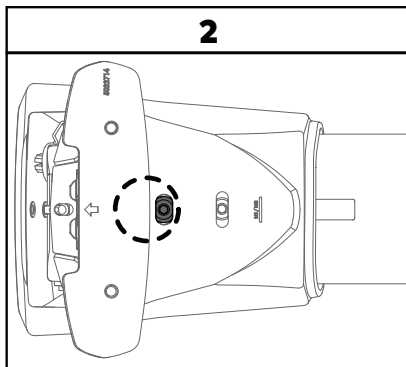
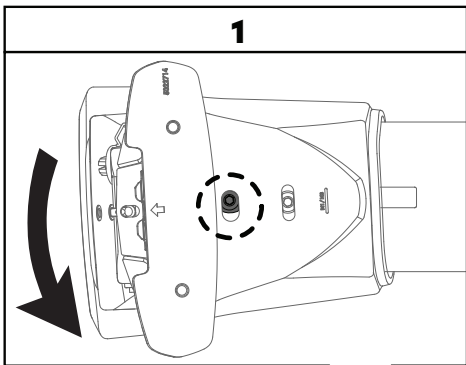
3.5 Nm

"click!"
"click!"
"click!"



3.5 Nm

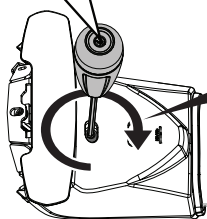
5



x2

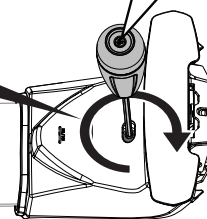
6

"click!"
"click!"
"click!"



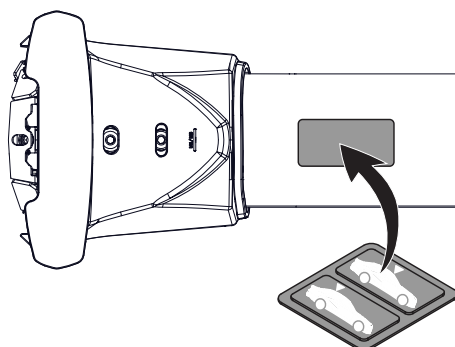
3.5 Nm

"click!"
"click!"
"click!"



3.5 Nm

7



x2

EN REAR CROSSBAR SETUP

DE SETUP DER HINTEREN QUERSTANGE

ES CONFIGURACIÓN DE TRAVESAÑO TRASERO

FR RÉGLAGE DE LA BARRE TRANSVERSALE ARRIÈRE

NO OPPSETT AV BAKRE TVERRSTANG

PT CONFIGURAÇÃO DE BARRA TRANSVERSAL TRASEIRA

RU НАСТРОЙКА ЗАДНЕЙ ПОПЕРЕЧНОЙ ШТАНГИ

IT REGOLAZIONE BARRA TRASVERSALE POSTERIORE

PL USTAWIENIE BELKI TYLNEJ

CS NASTAVENÍ ZADNÍHO PŘÍČNÍKU

SK NASTAVENIE ZADNEJ PRIEČKY

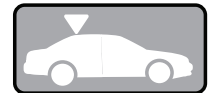
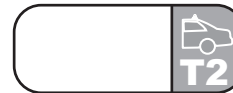
NL ACHTERSTE DWARSSTANG MONTEREN

SV INSTÄLLNING AV BAKRE LASTHÅLLARE

DK OPSÆTNING AF BAGERSTE TVÆRSTANG

UA НАЛАШТУВАННЯ ЗАДНЬОЇ ПОПЕРЕЧНОЇ ШТАНГИ

FI TAKIMMAISEN POIKKIPALKIN JÄRJESTELY



EN Repeat steps on pages 6-8 and use rear pads, M3, P2, T2 and rear crossbar sticker.

DE Wiederholen Sie die Schritte auf den Seiten 6-8 und verwenden Sie die hinteren Pads, M3, P2, T2 und den Aufkleber für die hintere Querstange.

ES Repite los pasos de las páginas 6-8 y utiliza las almohadillas traseras, M3, P2, T2 y el adhesivo del travesaño trasero.

FR Répétez les étapes des pages 6-8 et utilisez les plaquettes arrière, M3, P2, T2 et l'autocollant de la barre transversale arrière.

NO Gjenta trinnene på sidene 6-8 og bruk bakre puter, M3, P2, T2 og klistremerke for bakre tverrstang.

PT Repita os passos das páginas 6-8 e utilize os suportes traseiros M3, P2, T2 e o autocolante da barra transversal traseira.

RU Повторите шаги на страницах 6-8 и используйте задние накладки, M3, P2, T2 и наклейку на заднюю поперечную штангу.

IT Ripetere i passi alle pagine 6-8 e usare i pad posteriori, M3, P2, T2 e gli adesivi della barra trasversale posteriore.

PL Powtórz kroki opisane na stronach 6-8, wykorzystując podkładki tylne, elementy M3, P2, T2 oraz naklejkę tylnej belki.

CS Zopakujte kroky na stranách 6-8 a použijte zadní podložky, M3, P2, T2 a nálepku zadního příčnku.

SK Zopakujte kroky na stránkach 6-8 a použite zadné podložky, M3, P2, T2 a nálepku k zadnej priečke.

NL Herhaal de stappen op pagina 6-8 en gebruik de pootjes voor de achterste stang, M3, P2, T2 en de sticker voor de achterste dwarsstang.

SV Upprepa stegen på sidorna 6-8 och använd bakre pads, M3, P2, T2 och bakre lasthållardekal.

DK Gentag trinene på side 6-8, og brug de bagerste puder, M3, P2, P2, T2 og klistermærket til bagerste tværstang.

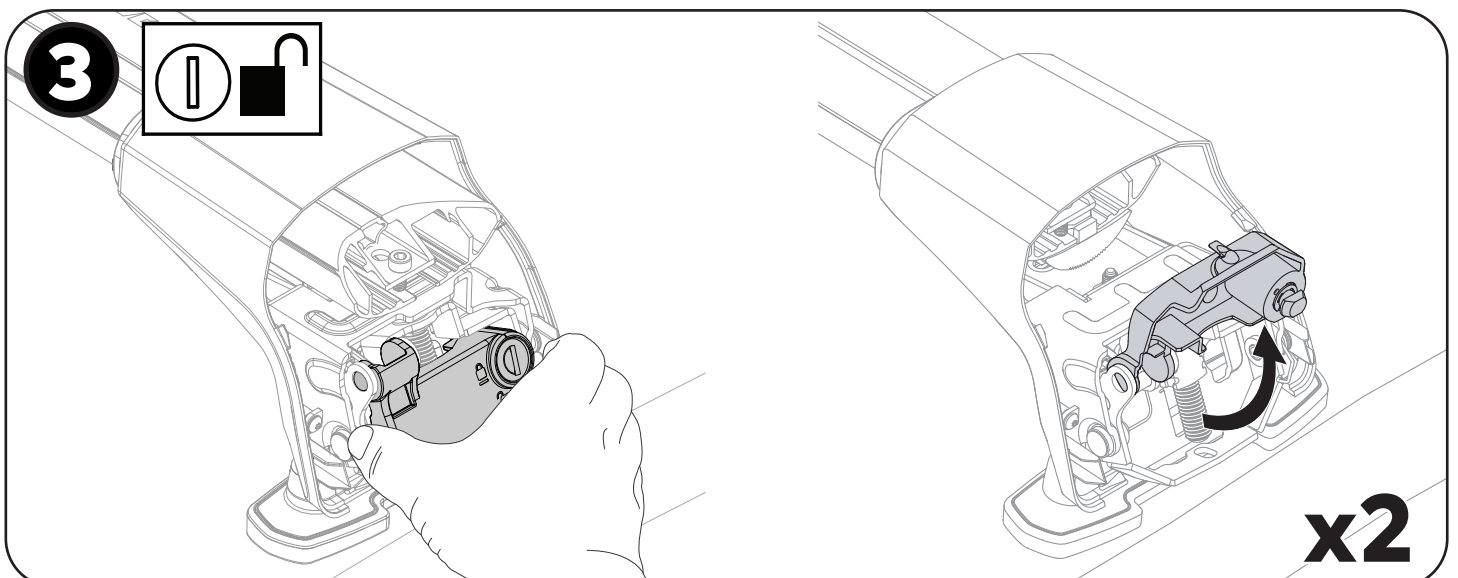
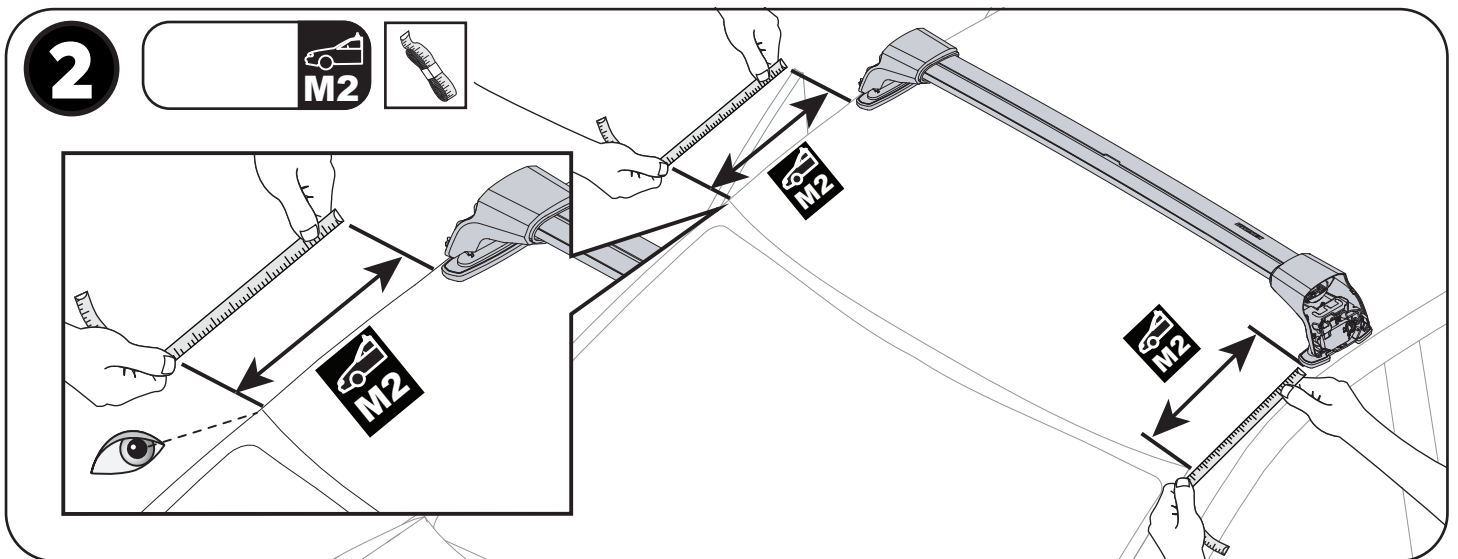
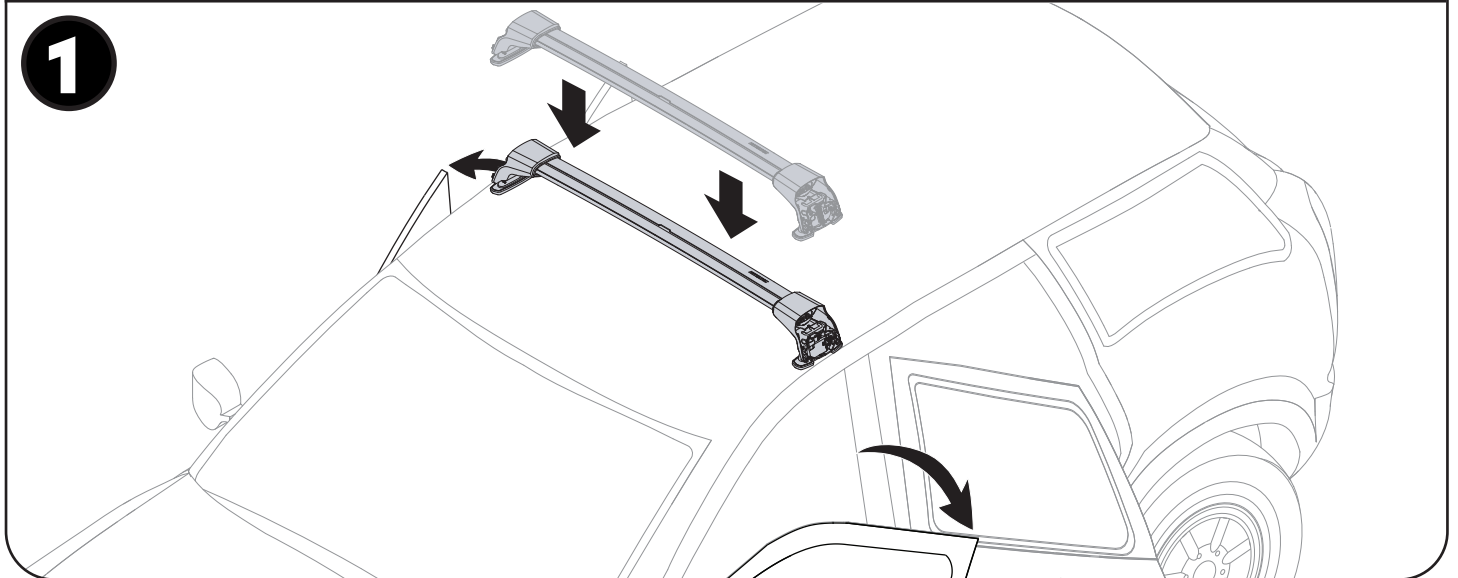
UA Повторіть кроки на сторінках 6-8 та використовуйте задні накладки, M3, P2, T2 та наліпку на задню поперечну штангу.

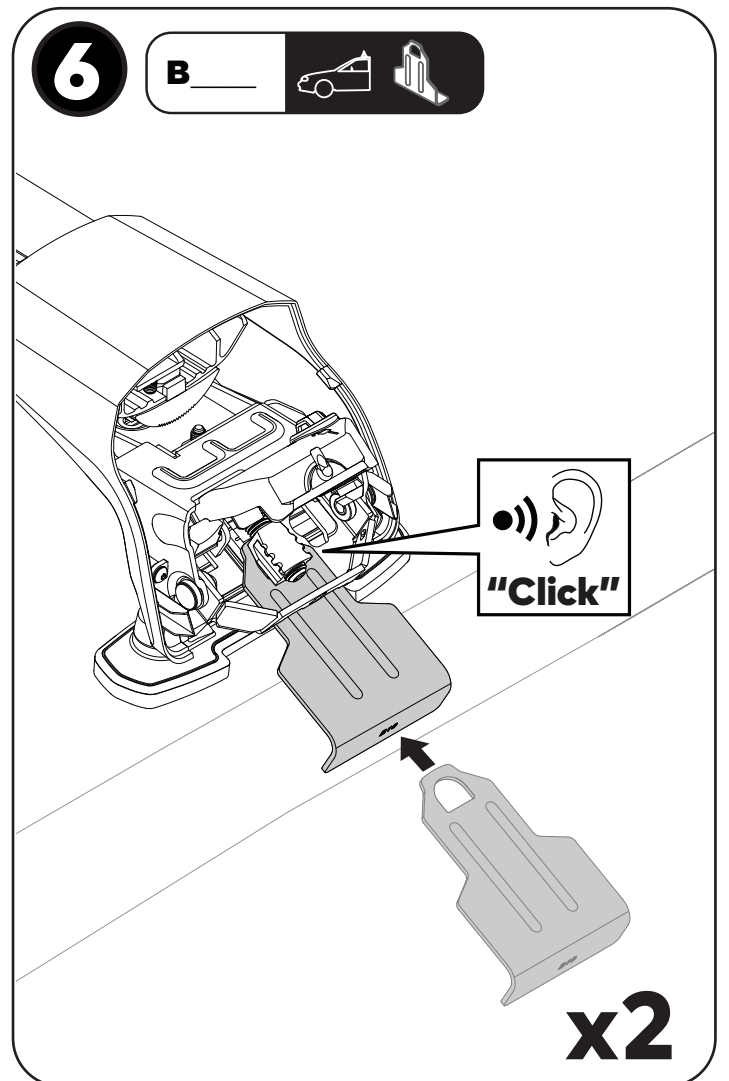
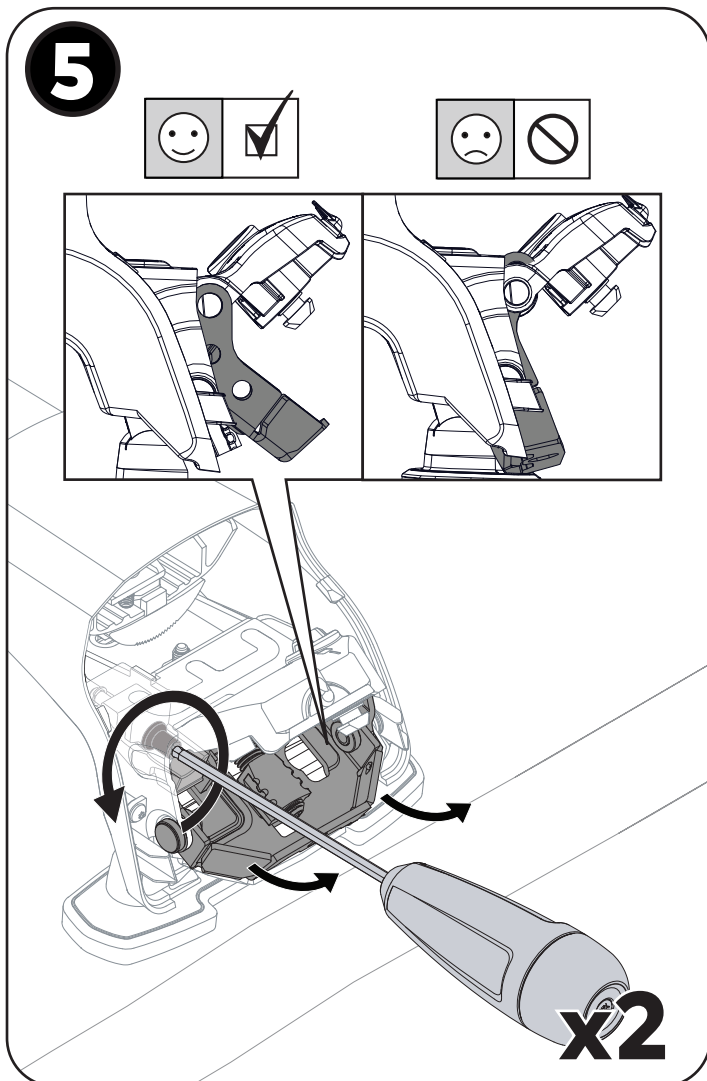
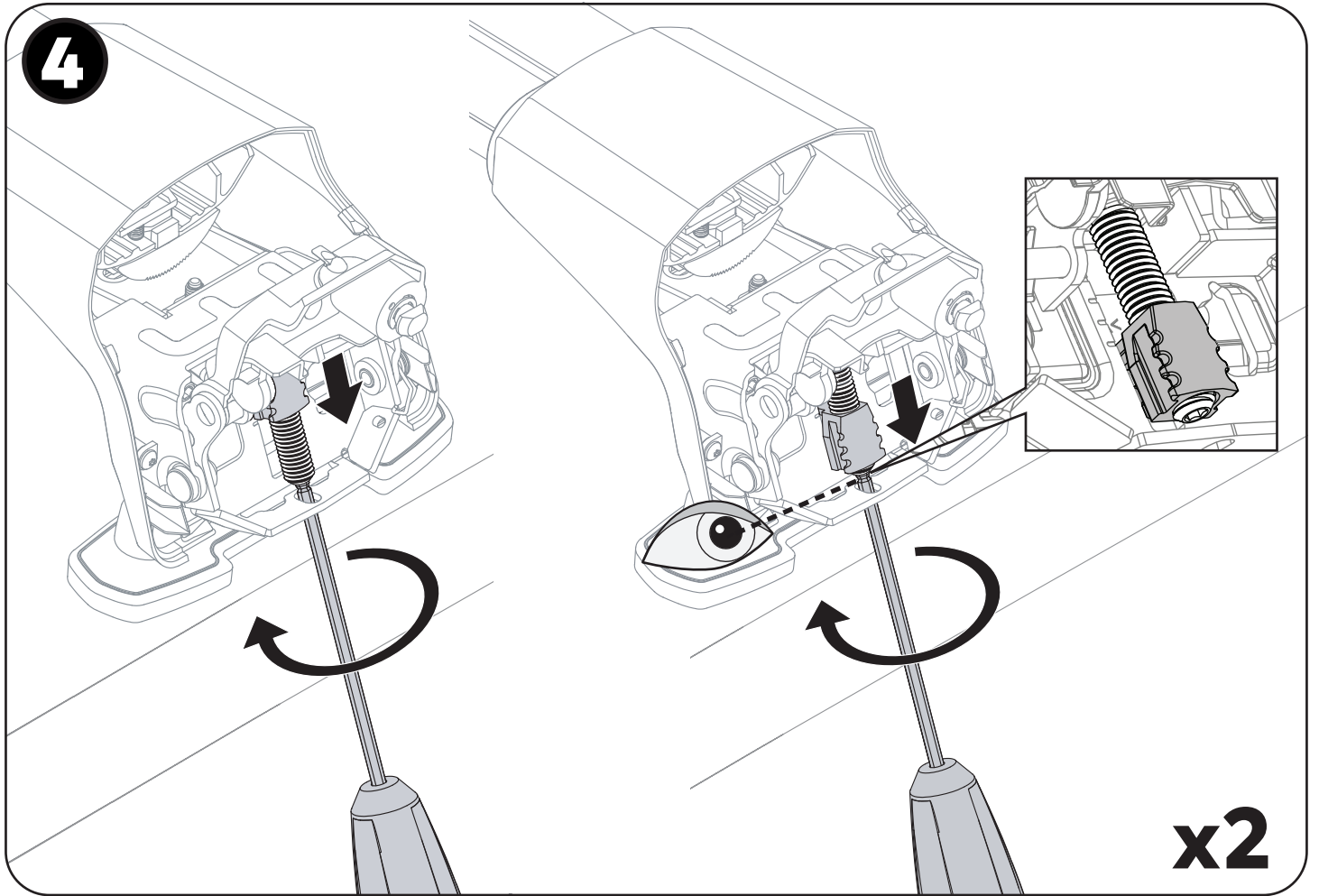
FI Toista sivuilla 6-8 kuvatut vaiheet ja käytä takatyynyjä M3, P2 ja T2 sekä takapoikkipalkkitarraa.

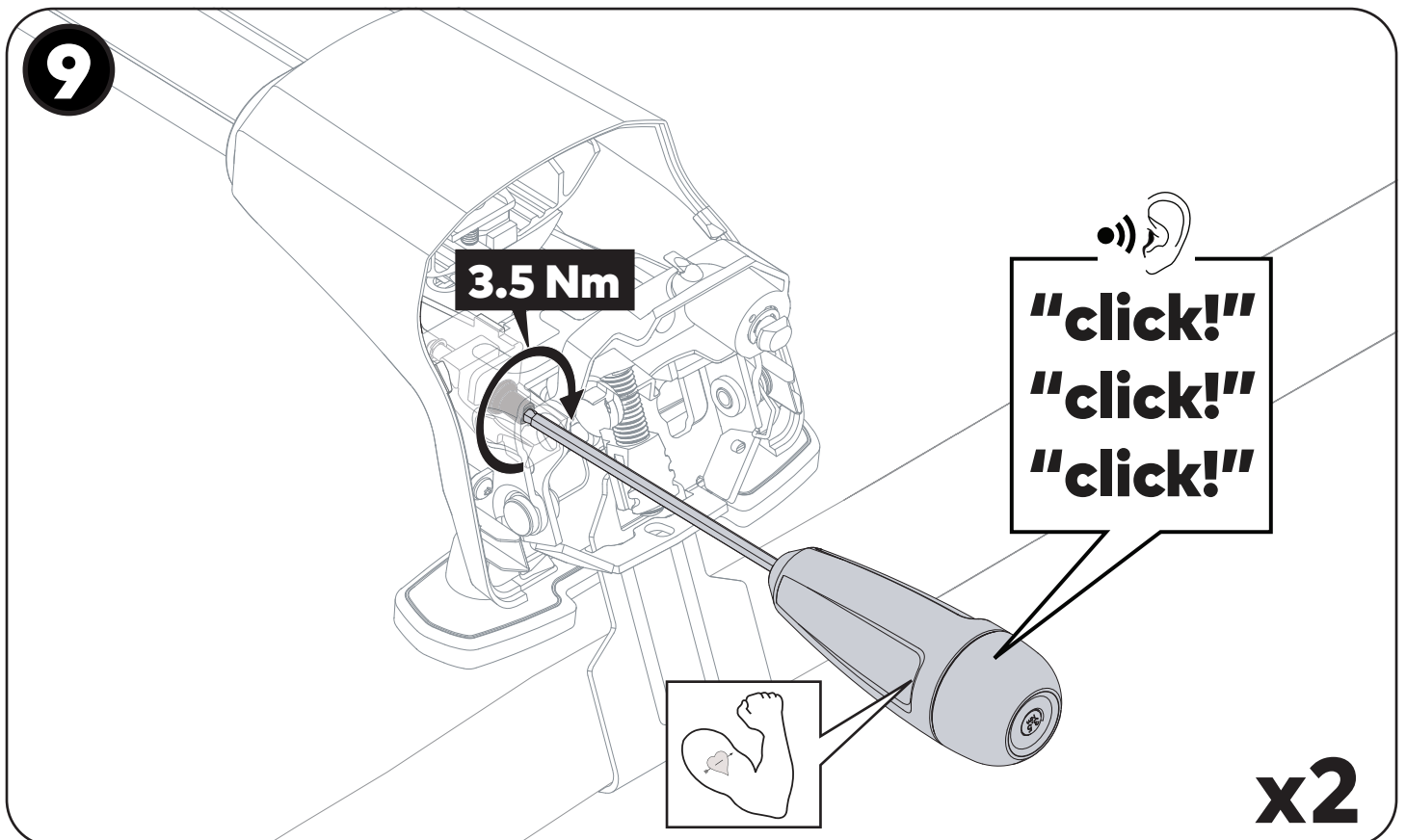
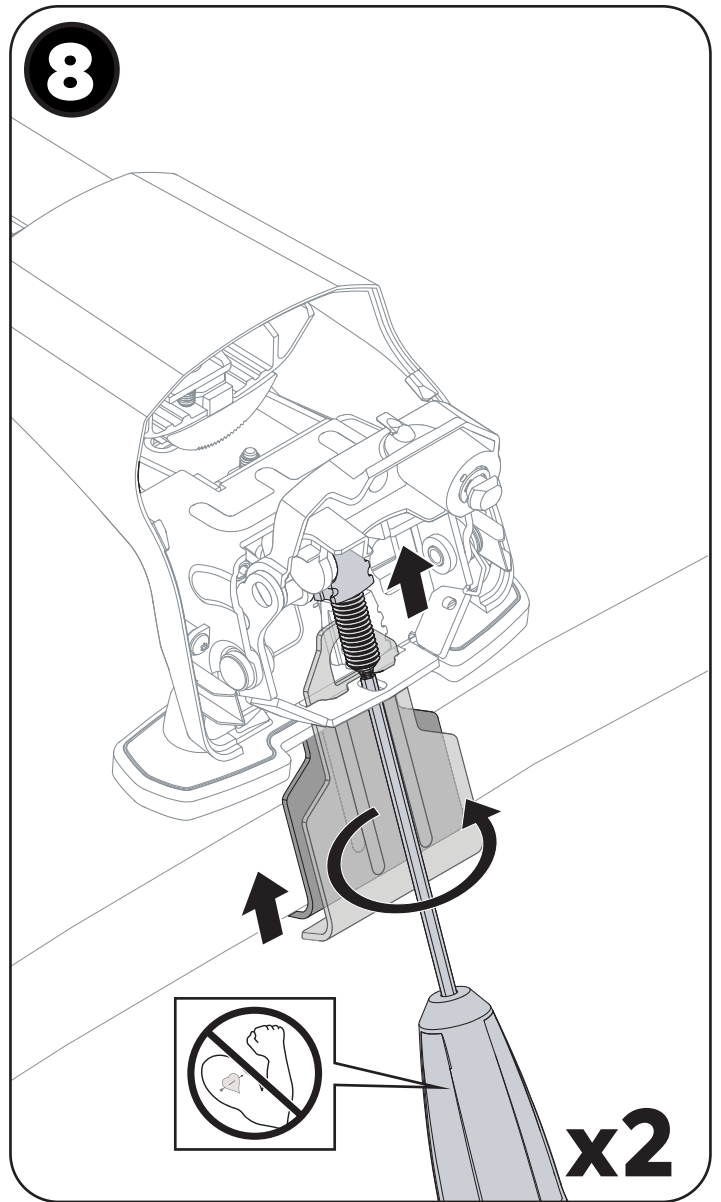
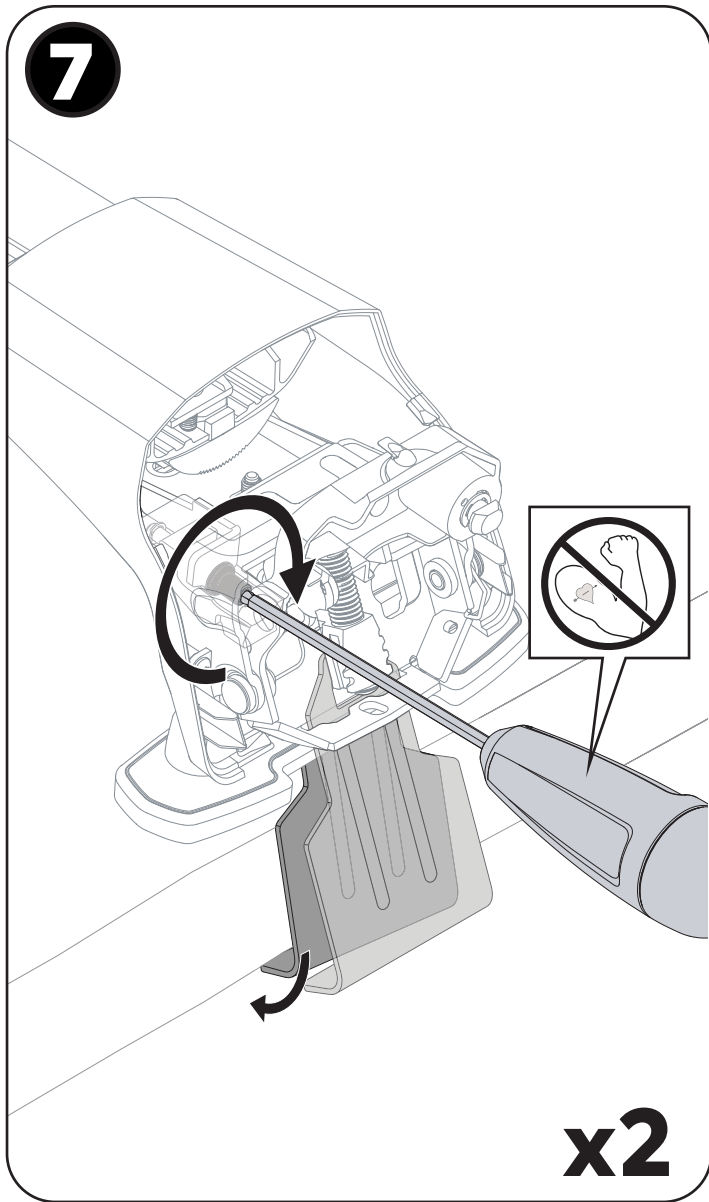
EN FRONT CROSSBAR INSTALLATION

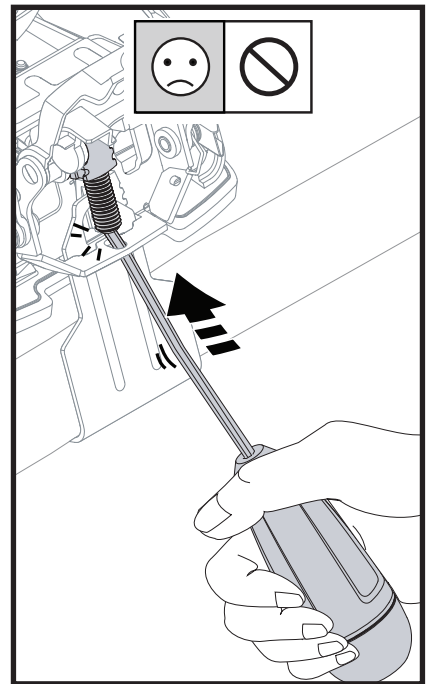
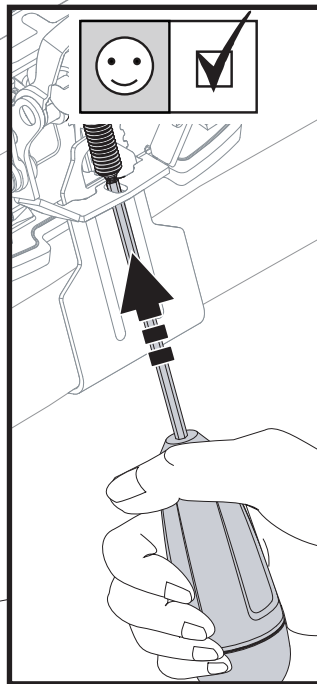
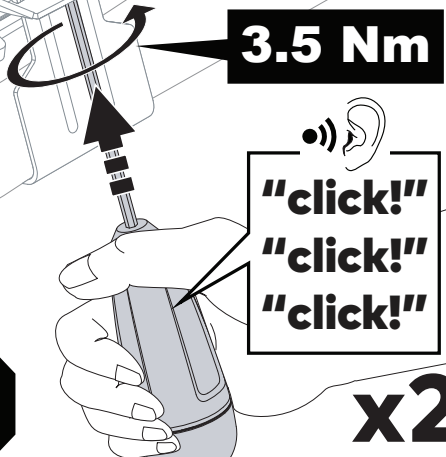
DE MONTAGE DER VORDEREN QUERSTANGE
ES INSTALACIÓN DEL TRAVESAÑO DELANTERO
FR INSTALLATION DE LA BARRE TRANSVERSALE AVANT
NO INSTALLASJON AV FREMRE TVERRSTANG
PT INSTALAÇÃO DA BARRA TRANSVERSAL DIANTEIRA
RU УСТАНОВКА ПЕРЕДНЕЙ ПОПЕРЕЧНОЙ ШТАНГИ
IT INSTALLAZIONE BARRA TRASVERSALE ANTERIORE
PL MONTAŻ BELKI PRZEDNIEJ

CS INSTALACE PŘEDNÍHO PŘÍČNÍKU
SK INŠTALÁCIA PREDNEJ PRIEČKY
NL INSTALLATIE VOORSTE DWARSSTANG
SV MONTERING AV FRÄMRE LASTHÅLLARE
DK MONTERING AF FORRESTE TVÆRSTANG
UA ВСТАНОВЛЕННЯ ПЕРЕДНЬОЇ ПОПЕРЕЧНОЇ
FI ETUMMAISEN POIKKIPALKKIN ASENNUS







10

**EN CAUTION: Force applied improperly can result in damage to your vehicle!
Do not allow the shaft of the wrench to bend.**

**DE VORSICHT: Eine unsachgemäße Kraftanwendung kann zu Schäden an Ihrem Fahrzeug führen!
Achten Sie darauf, dass sich der Schaft des Schlüssels nicht verbiegt.**

**ES PRECAUCIÓN: La fuerza aplicada de forma inadecuada puede provocar daños en tu vehículo.
No permitas que el mango de la llave se doble.**

**FR ATTENTION: Une force appliquée de manière incorrecte peut occasionner des dommages sur votre véhicule !
Ne laissez pas l'arbre de la clé fléchir.**

**NO FORSIKTIG: Kraft som påføres på feil måte kan føre til skade på kjøretøyet!
Ikke la skaftet på skiftenøkkel bli bøyd.**

**PT CUIDADO: Uma aplicação de força indevida pode resultar em danos no seu veículo.
Não permita que o eixo da chave dobre.**

**RU ВНИМАНИЕ! Чрезмерное усилие может привести к повреждению вашего автомобиля.
Следите за тем, чтобы вал гаечного ключа не прогибался.**

**IT ATTENZIONE: Una forza applicata in modo improprio può provocare danni al tuo veicolo!
Non permettere che l'albero della chiave si pieghi.**

**PL OSTROŻNIE: Nieodpowiednio zastosowana siła może spowodować uszkodzenia pojazdu!
Nie należy pozwolić na wygięcie trzpienia klucza.**

**CS POZOR: Nesprávně použitá síla může způsobit poškození vozidla!
Zamezte ohnutí hřídele klíče.**

**SK VAROVANIE: Nesprávne použitá sila môže viesť k poškodeniu vášho vozidla!
Nedovoľte, aby sa rukoväť kľúča ohla.**

**NL LET OP: Te veel of onjuist uitgeoefende kracht kan je voertuig mogelijk beschadigen!
Voorkom het buigen van de schacht van de sleutel.**

**SV VARNING: Felaktigt tillämpad kraft kan leda till skador på ditt fordon!
Se till att skaftet på skiftnyckeln inte böjer sig.**

**DK ADVARSEL: Brug af for megen kraft kan medføre skader på køretøjet!
Nøgleskaftet må ikke bøjes.**

**UA УВАГА: Надмірне зусилля може призвести до пошкодження вашого автомобіля!
Слідкуйте за тим, щоб вал гайкового ключа не прогинався.**

**FI VAROITUS: Väärin käytetty voima voi vahingoittaa ajoneuvoa!
Älä anna jakoavaimen varren taipua.**

EN REAR CROSSBAR INSTALLATION

DE MONTAGE DER HINTEREN QUERSTANGE

ES INSTALACIÓN DEL TRAVESAÑO TRASERO

FR INSTALLATION DE LA BARRE TRANSVERSALE ARRIÈRE

NO INSTALLASJON AV BAKRE TVERRSTANG

PT INSTALAÇÃO DA BARRA TRANSVERSAL TRASEIRA

RU УСТАНОВКА ЗАДНЕЙ ПОПЕРЕЧНОЙ ШТАНГИ

IT INSTALLAZIONE BARRA TRASVERSALE POSTERIORE

PL MONTAŻ BELKI TYLNEJ

CS INSTALACE ZADNÍHO PŘÍČNÍKU

SK INŠTALÁCIA ZADNEJ PRIEČKY

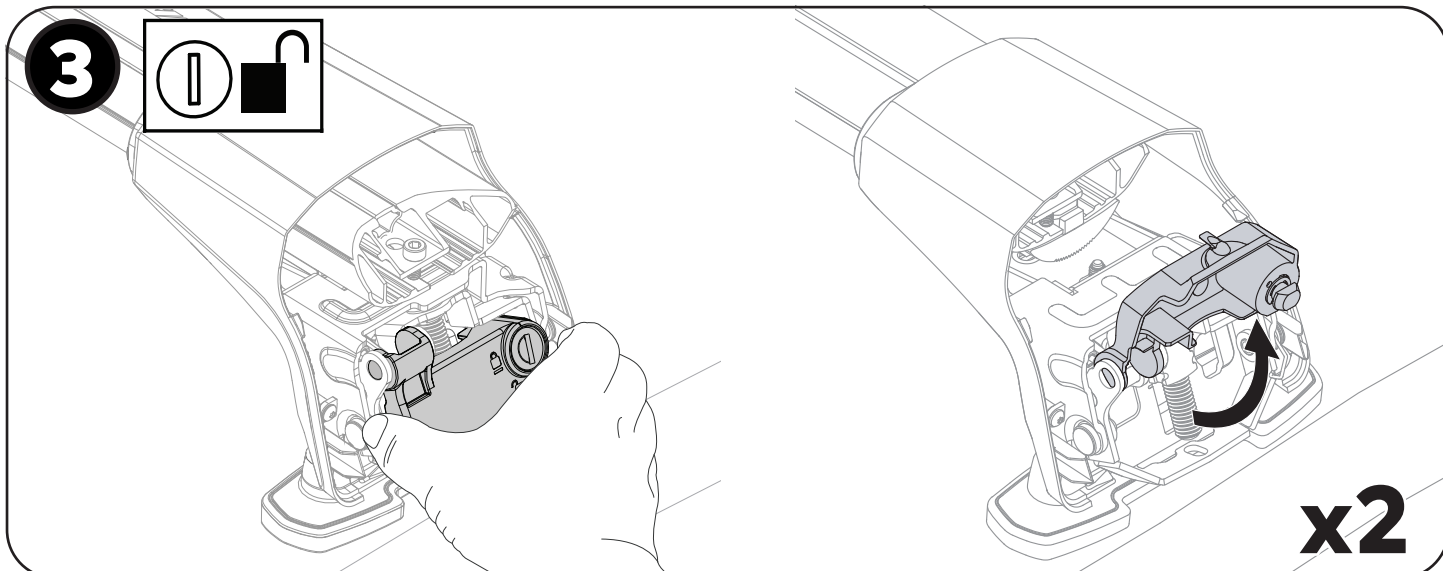
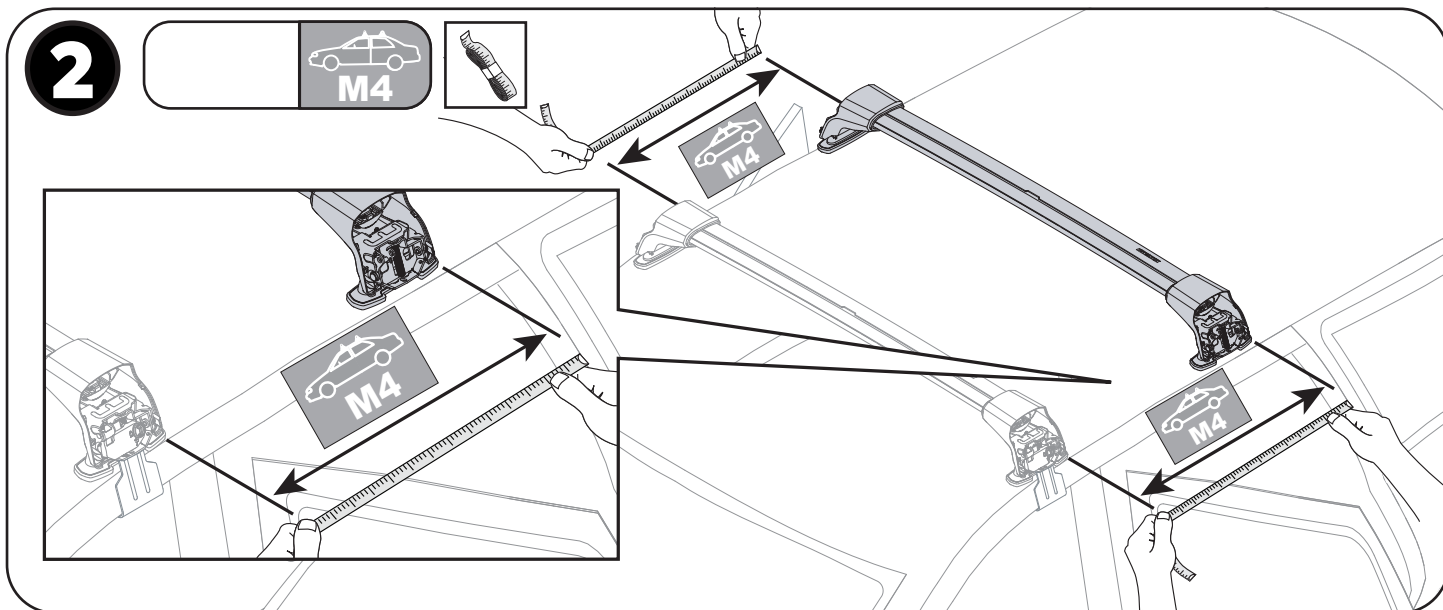
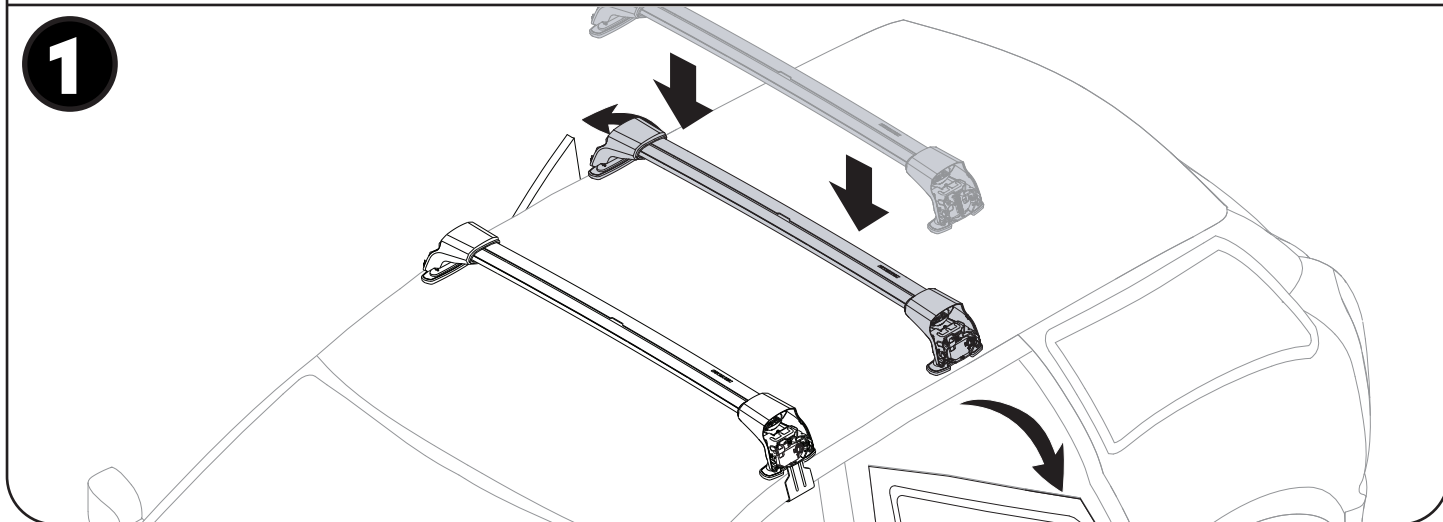
NL INSTALLATIE ACHTERSTE DWARSSTANG

SV MONTERING AV BAKRE LASTHÅLLARE

DK MONTERING AF BAGERSTE TVÆRSTANG

UA НАЛАШТУВАННЯ ЗАДНЬОЇ ПОПЕРЕЧНОЇ ШТАНГИ

FI TAKIMMAISEN POIKKIPALKIN ASENNUS



4**B** _____**EN Repeat steps on pages 11-13 and use rear clips.****DE** Wiederholen Sie die Schritte auf den Seiten 11-13 und verwenden Sie hintere Clips.**ES** Repite los pasos de las páginas 11-13 y utiliza los clips traseros.**FR** Répétez les étapes des pages 11-13 et utilisez les clips arrières.**NO** Gjenta trinnene på sidene 11-13 og bruk bakre klips.**PT** Repita os passos das páginas 11-13 e utilize os grampos traseiros.**RU** Повторите шаги на страницах 11-13 и используйте задние крепления.**IT** Ripetere i passi alle pagine 11-13 e usare le clip posteriori.**PL** Powtórz kroki opisane na stronach 11-13, wykorzystując tylne zatrzaski.**CS** Zopakujte kroky na stranách 11-13 a použijte zadní svorky.**SK** Zopakujte kroky na stránkach 11-13 a použite zadné spony.**NL** Herhaal de stappen op pagina 11-13 en gebruik de clips voor de achterste stang.**SV** Upprepa stegen på sidorna 11-13 och använd bakre klämmor.**DK** Gentag trinene på side 11-13, og brug de bagerste clips.**UA** Повторіть кроки на сторінках 11-13 та використовуйте задні кріплення.**FI** Toista sivuilla 11-13 kuvatut vaiheet ja käytä takaklipsejä.

EN COMPLETE CROSSBAR INSTALLATION

DE KOMPLETTE MONATE DER QUERSTANGE

ES INSTALACIÓN COMPLETA DE LOS TRAVESAÑOS

FR INSTALLATION COMPLÈTE DE LA BARRE TRANSVERSALE

NO FULLSTENDIG INSTALLASJON AV TVERRSTANG

PT INSTALAÇÃO DE BARRA TRANSVERSAL COMPLETA

RU ЗАВЕРШЕНИЕ УСТАНОВКИ ПОПЕРЕЧНЫХ ШТАНГ

IT TERMINARE L'INSTALLAZIONE DELLA BARRA TRASVERSALE

PL MONTAŻ GOTOWEJ BELKI

CS INSTALACE KOMPLETNÍHO PŘÍČNÍKU

SK KOMPLETNÁ INŠTALÁCIA PRIEČOK

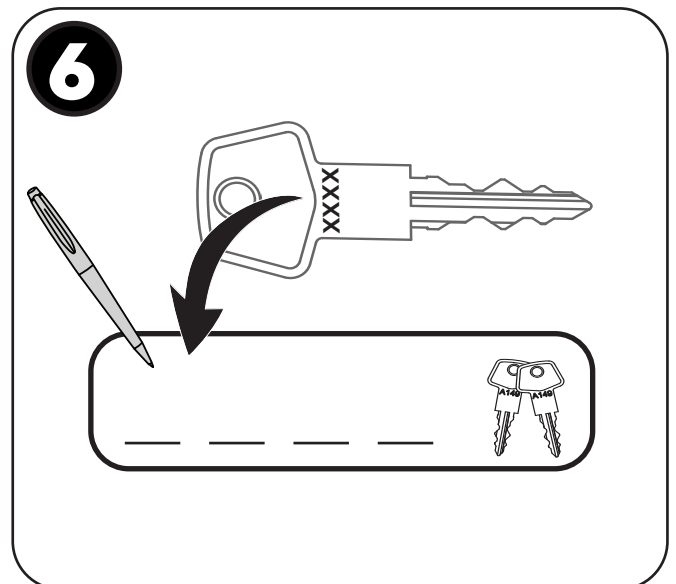
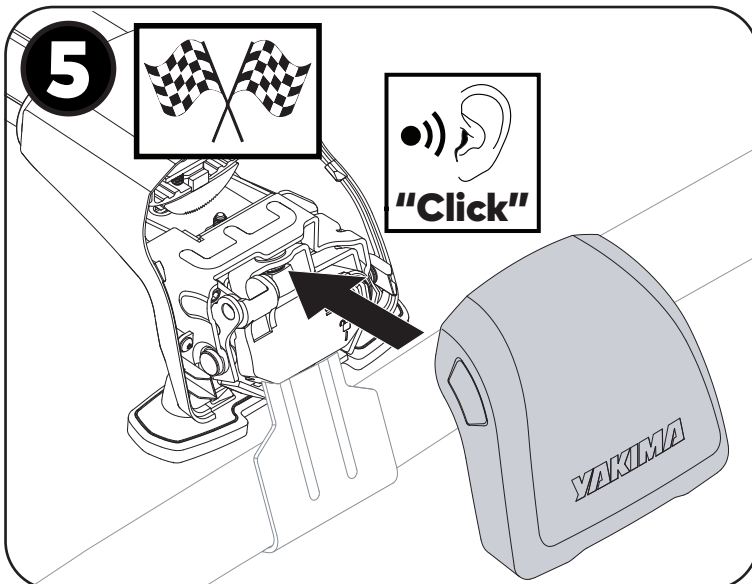
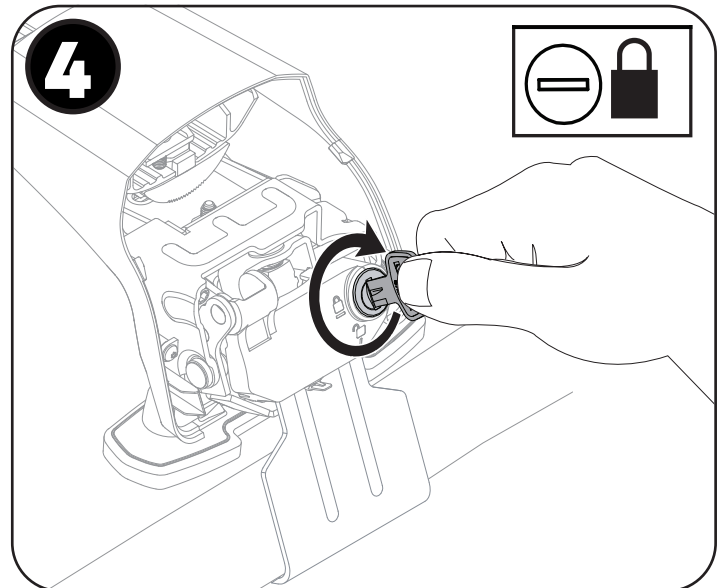
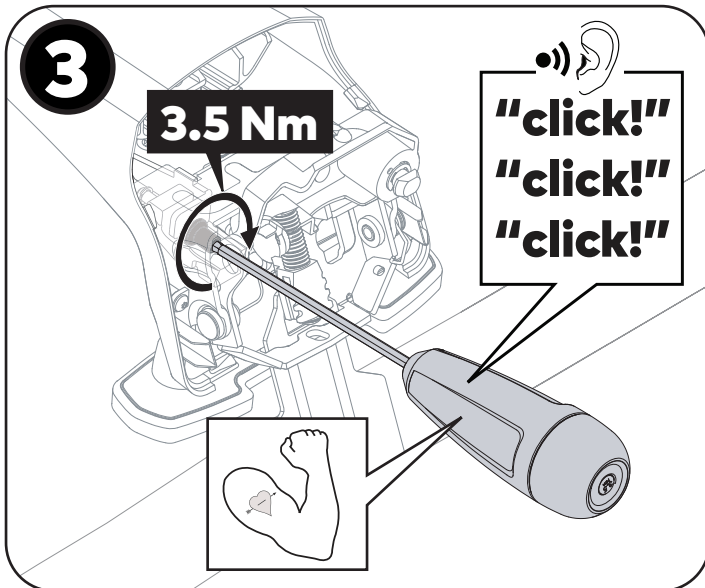
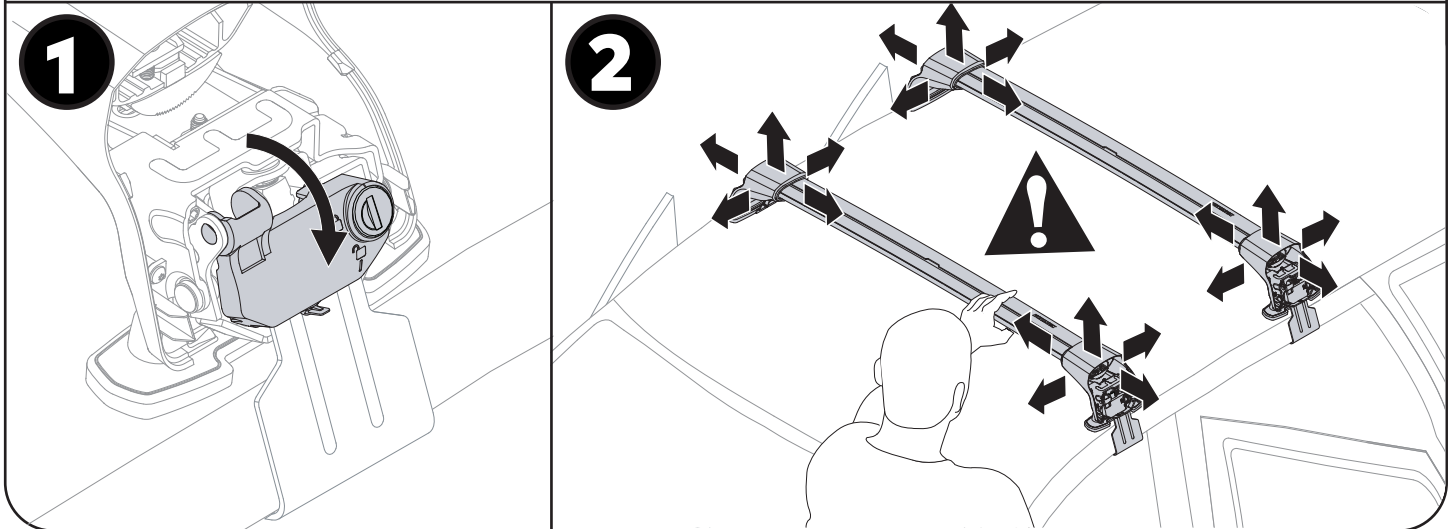
NL INSTALLATIE DWARSSTANGEN AFRONDING

SV FULLSTÄNDIG MONTERING AV LASTHÅLLARE

DK KOMPLET MONTERING AF TVÆRSTANG

UA ЗАВЕРШЕННЯ ВСТАНОВЛЕННЯ ПОПЕРЕЧНИХ ШТАНГ

FI POIKKIPALKIN TÄYSI ASENNUS



EN REMOVAL

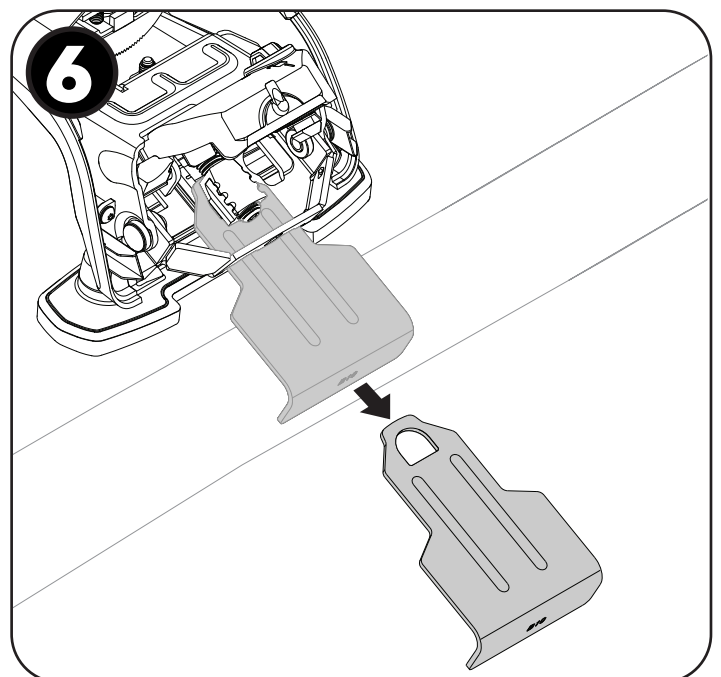
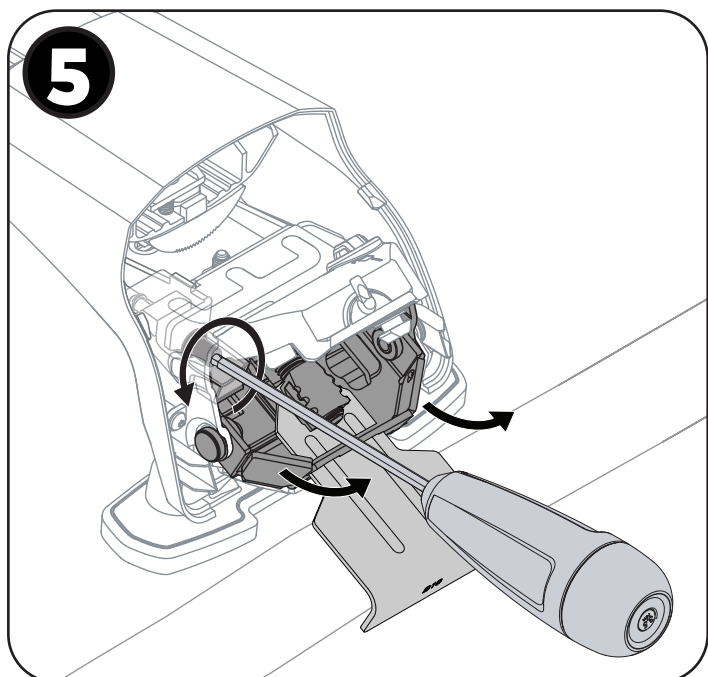
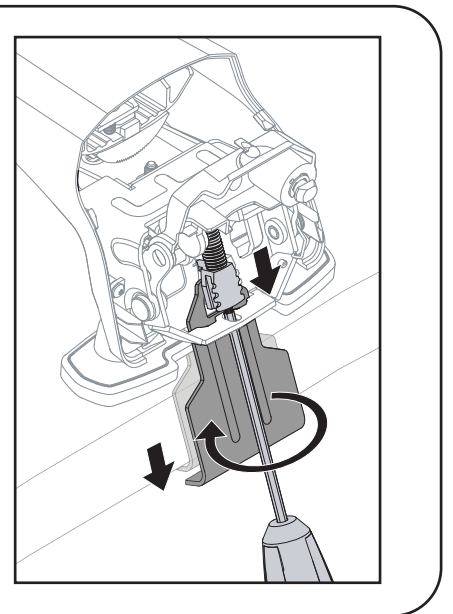
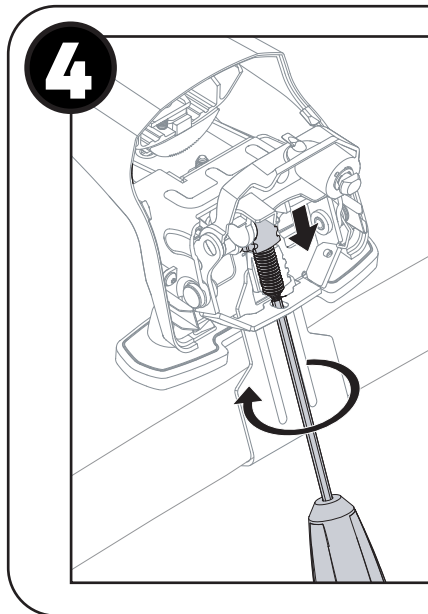
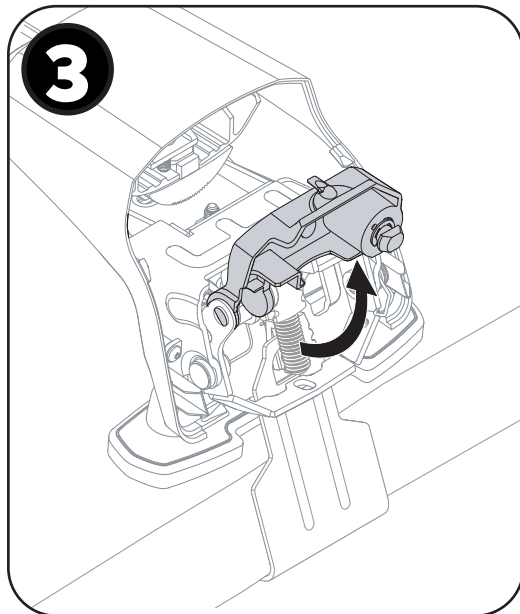
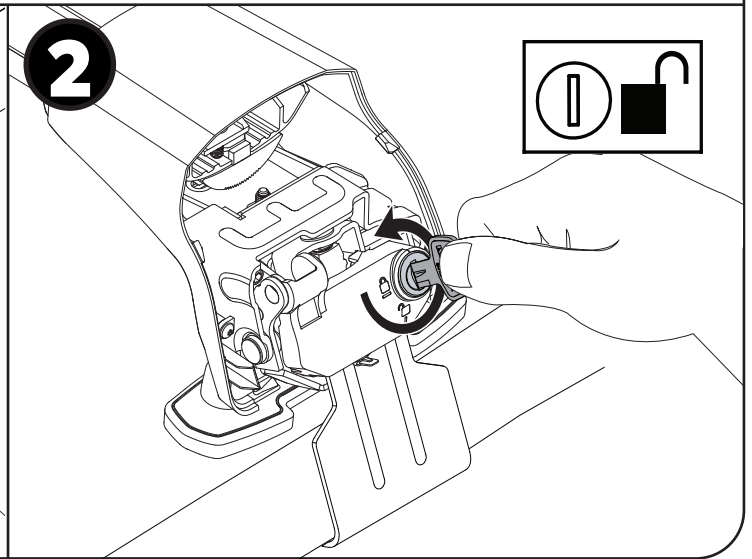
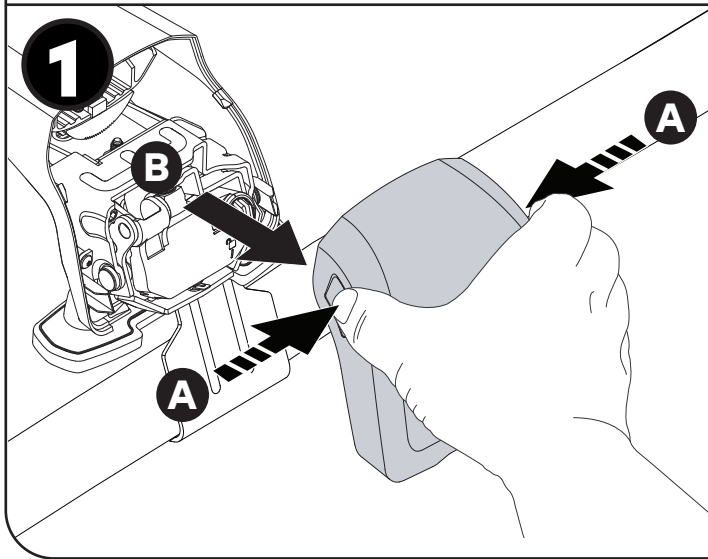
DE ABMONTIEREN
ES DESMONTAJE
FR DÉPOSE

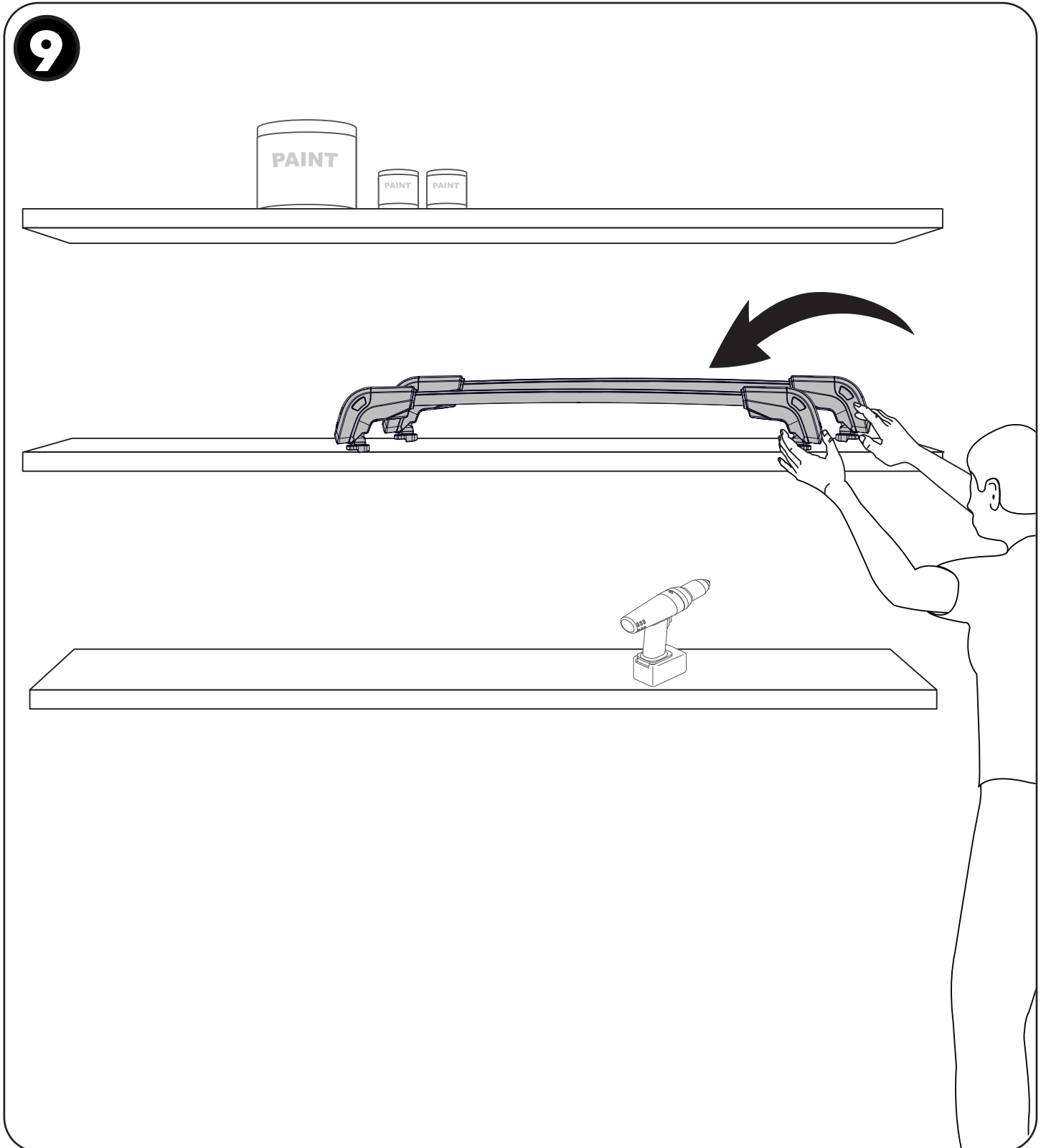
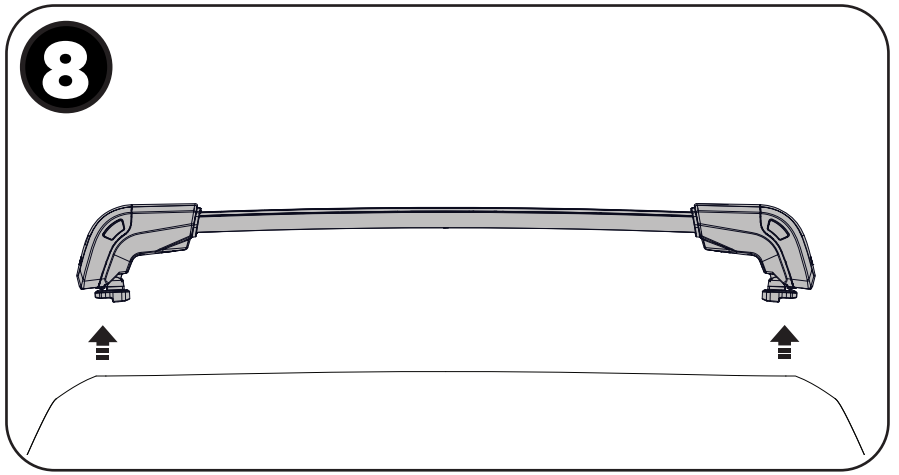
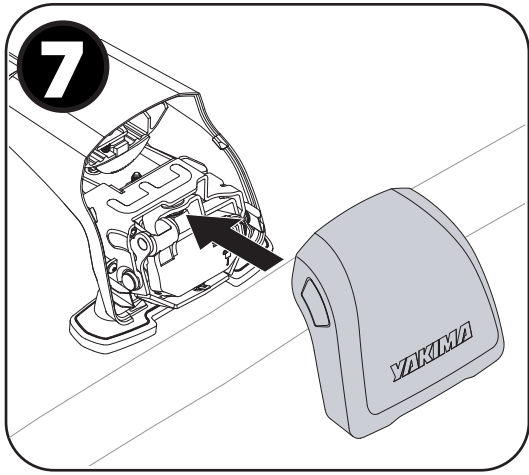
NO FJERNING
PT REMOÇÃO
RU УДАЛЕНИЕ

IT RIMOZIONE
PL USUNIĘCIE
CS ODSTRANĚNÍ

SK ODSTRÁNENIE
NL VERWIJDERING
SV AVMONTERING

DK FJERNELSE
UA ДЕМОНТАЖ
FI POISTAMINEN



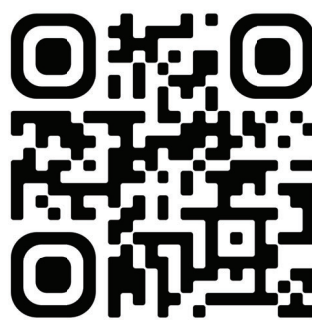


EN ACCESSING INSTRUCTIONS, LOAD RATING, SAFETY AND WARRANTY INFO

- DE** Zugriff auf Anweisungen, Tragfähigkeit, Sicherheits- und Garantieinformationen
ES Acceso a las instrucciones, capacidad de carga, seguridad e información de garantía
FR Accès aux instructions, à la capacité de charge, aux informations sur la sécurité et la garantie
NO Tilgang til veiledninger, bæreevne, sikkerhet og garantiinformasjon
PT Aceder a informações relativas a instruções, capacidade de carga, segurança e garantia
RU Доступ к инструкциям, информации о допустимых нагрузках, безопасности и гарантии
IT Accesso istruzioni, classe di carico, informazioni su sicurezza e garanzia
PL Dostęp do instrukcji, wartości ładowności, informacji dot. BHP i gwarancji
CS Přístup k návodom, údajům o nosnosti, bezpečnostním a záručním informacím
SK Prístup k návodom, nosnosti a informáciám o bezpečnosti a záruke
NL Toegangs instructies, draagvermogen, veiligheids- en garantie-informatie
SV Tillgång till instruktioner, belastningsklass, säkerhets- och garantiinformation
DK Adgang til instruktioner, belastningsklasse, sikkerhed og garantioplysninger
UA Доступ до інструкцій, інформації про допустимі навантаження, безпеку та гарантії
FI Pääsy ohjeisiin, kuormitusarvoihin, turvallisuus- ja takuutietoihin

1. EN SCAN QR CODE

- | | |
|------------------------------------|------------------------------|
| DE Scannen Sie den QR-Code | CS Naskenujte QR kód |
| ES Escanea el código QR | SK Naskenujte QR kód |
| FR Scanner le code QR | NL Scan QR-code |
| NO Skann QR-kode | SV Skanna QR-koden |
| PT Leia o código QR | DK Scan QR code |
| RU Отсканируйте QR-код | UA Відскануйте QR-код |
| IT Scannerizza il codice QR | FI Skanna QR-koodi |
| PL Zeskanuj kod QR | |



yakimaglobal.com

2. EN SELECT YOUR LOCATION

- | | | |
|--|--|---|
| DE Wählen Sie Ihren Standort | RU Выберите ваше местоположение | NL Selecteer je locatie |
| ES Selecciona tu ubicación | IT Scegli la località | SV Välj din plats |
| FR Sélectionner votre emplacement | PL Wybierz swoją lokalizację | DK Vælg din placering |
| NO Velg din plassering | CS Vyberte si polohu | UA Оберіть ваше місце розташування |
| PT Selecione a sua localização | SK Vyberte svoju lokalitu | FI Valitse sijaintisi |

3. EN LOOK UP YOUR VEHICLE OR PRODUCT, LOAD RATING, SAFETY AND WARRANTY INFO

- DE** Suchen Sie Ihr Fahrzeug oder Produkt, Tragfähigkeit, Sicherheit und Garantieinformationen
ES Busca tu vehículo o producto, la capacidad de carga, la seguridad y la información de garantía
FR Rechercher votre véhicule ou votre produit, la capacité de charge, la sécurité et les informations de garantie
NO Slå opp kjøretøyet eller produktet ditt, bæreevne, sikkerhet og garantiinformasjon
PT Procure informações relativas a instruções, capacidade de carga, segurança e garantia do seu veículo ou produto
RU Найдите информацию о вашем автомобиле или изделии, допустимых нагрузках, безопасности и гарантии
IT Cerca il tuo veicolo o il prodotto, la classe di carico, le informazioni su sicurezza e garanzia
PL Wyszukaj pojazd lub produkt, udźwig, informacje dot. BHP i gwarancji
CS Vyhledejte své vozidlo nebo výrobek, údaje o nosnosti a informace o bezpečnosti a záruce
SK Vyhľadajte svoje vozidlo alebo produkt, nosnosť a informácie o bezpečnosti a záruke
NL Zoek je voertuig of product, draagvermogen, veiligheids- en garantie-informatie
SV Slå upp ditt fordon eller produkt, belastningsklass, säkerhets- och garantiinformation
DK Slå dit køretøj eller produkt op, samt belastningsklasse, sikkerheds- og garantioplysninger
UA Знайдіть інформацію про ваш автомобіль або виріб, допустимі навантаження, безпеку та гарантії
FI Katso ajoneuvosi tai tuotteesi, kuormitusluokitus, turvallisuus- ja takuutiedot



www.yakima.com.au
www.yakima.co.nz
www.yakima.com
www.yakima.eu

YAKIMA AUSTRALIA PTY LTD

17 Hinkler Court
Brendale, QLD 4500
Australia
1800 143 548
yakimaglobal.com

YAKIMA PRODUCTS, INC.

4101 Kruse Way
Lake Oswego, OR
97035-2541
USA
888 925 4621
yakima.com/support